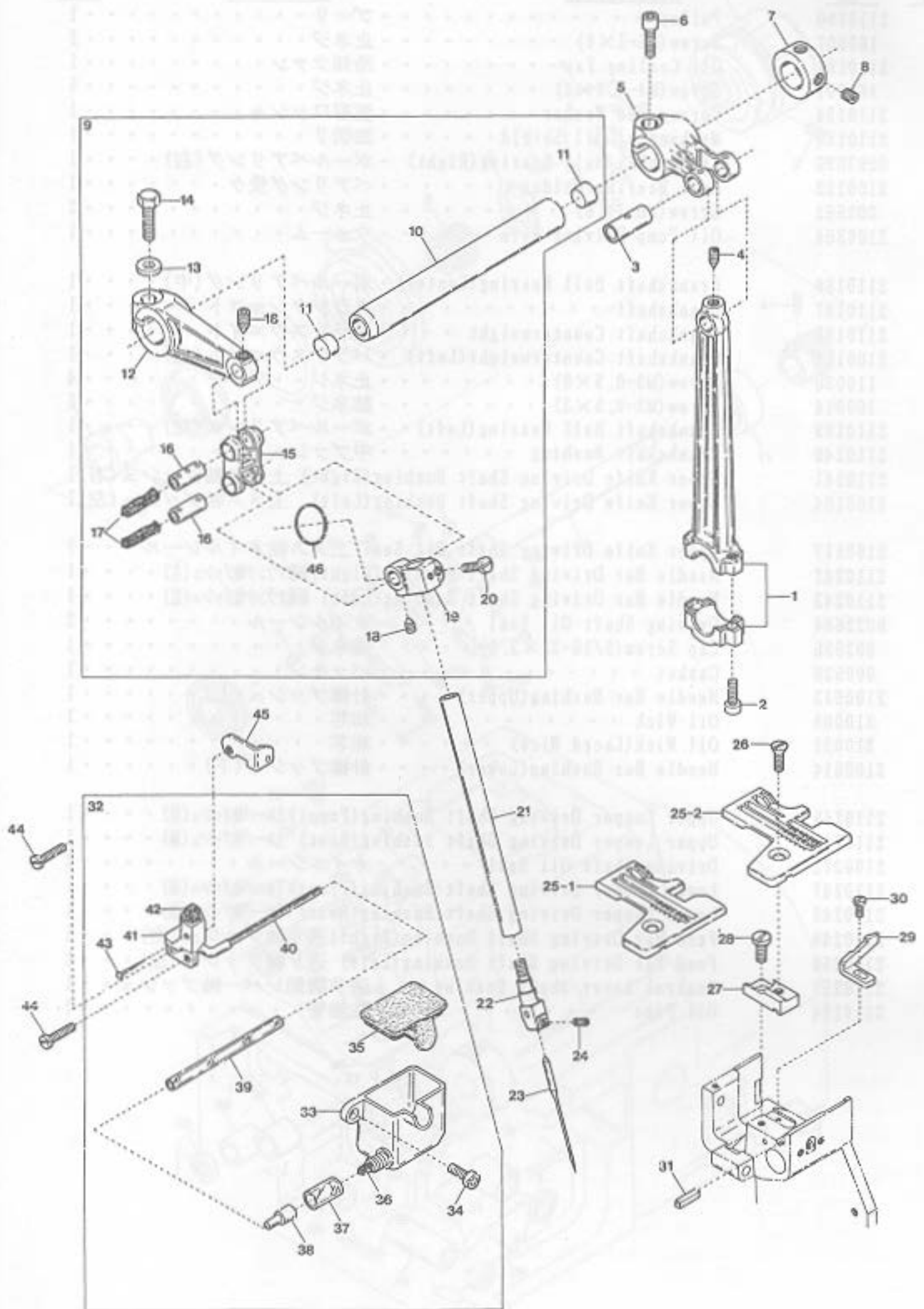


MISCELLANEOUS CRANKSHAFT & BUSHINGS

主軸及びブッシュ関係

5

Ref. No.	Parts No.	Description	品名	Amt. Req.
1	2110180	Pulley	プーリ	1
2	160007	Screw(M6-1×6)	止ネジ	2
3	2110181	Oil Cooling Fan	冷却ファン	1
4	160001	Screw(M4-0.7×4)	止ネジ	5
5	2110184	Corrugeted Washer	波形ワッシャ	1
6	2110183	Mechanical Oil Shield	油切り	1
7	0093090	Crankshaft Ball Bearing(Right)	ボールベアリング(右)	1
8	3100129	Ball Bearing Holder	ベアリング受ケ	1
9	003662	Screw(M6-1×5)	止ネジ	2
10	2100364	Oil Pump Driving Worm	ウォーム	1
11	2110186	Crankshaft Ball Bearing(Center)	ボールベアリング(中)	1
12	2110187	Crankshaft	クランクシャフト	1
13	2110188	Crankshaft Counterweight	バランスウエイト	1
14	2100111	Crankshaft Counterweight(Left)	バランスウエイト(左)	1
15	110036	Screw(M3-0.5×8)	止ネジ	4
16	160014	Screw(M3-0.5×3)	詰ネジ	5
17	2110189	Crankshaft Ball Bearing(Left)	ボールベアリング(左)	1
18	2110240	Crankshaft Bushing	中ブッシュ	1
19	2110241	Upper Knife Driving Shaft Bushing(Right)	上メス軸ブッシュ(右)	1
20	2100104	Upper Knife Driving Shaft Bushing(Left)	上メス軸ブッシュ(左)	1
21	2100117	Upper Knife Driving Shaft Oil Seal	上メス軸オイルシール	1
22	2110242	Needle Bar Driving Shaft Bushing(Right)	針棒クランク軸ブッシュ(右)	1
23	2110243	Needle Bar Driving Shaft Bushing(Left)	針棒クランク軸ブッシュ(左)	1
24	0032684	Driving Shaft Oil Seal	オイルシール	2
25	003636	Cap Screw(5/16-32×3.5)	蓋ネジ	1
26	000526	Gasket	パッキン	1
27	2100613	Needle Bar Bushing(Upper)	針棒ブッシュ(上)	1
28	310009	Oil Wick	油芯	1
29	310021	Oil Wick(Laced Wire)	油芯	1
30	2100614	Needle Bar Bushing(Lower)	針棒ブッシュ(下)	1
31	2110245	Upper Looper Driving Shaft Bushing(Front)	上ループ軸ブッシュ(前)	1
32	2110246	Upper Looper Driving Shaft Bushing(Rear)	上ループ軸ブッシュ(後)	1
33	2100272	Driving Shaft Oil Seal	オイルシール	2
34	2110247	Lower Looper Driving Shaft Bushing(Front)	下ループ軸ブッシュ(前)	1
35	2110248	Lower Looper Driving Shaft Bushing(Rear)	下ループ軸ブッシュ(後)	1
36	2110249	Feed Bar Driving Shaft Bushing(Right)	送り軸ブッシュ(右)	1
37	2110250	Feed Bar Driving Shaft Bushing(Left)	送り軸ブッシュ(左)	1
38	2110251	Control Lever Shaft Bushing	送り調節レバー軸ブッシュ	1
39	2110194	Oil Pipe	注油管	1



NEEDLE BAR DRIVING MACHANISM

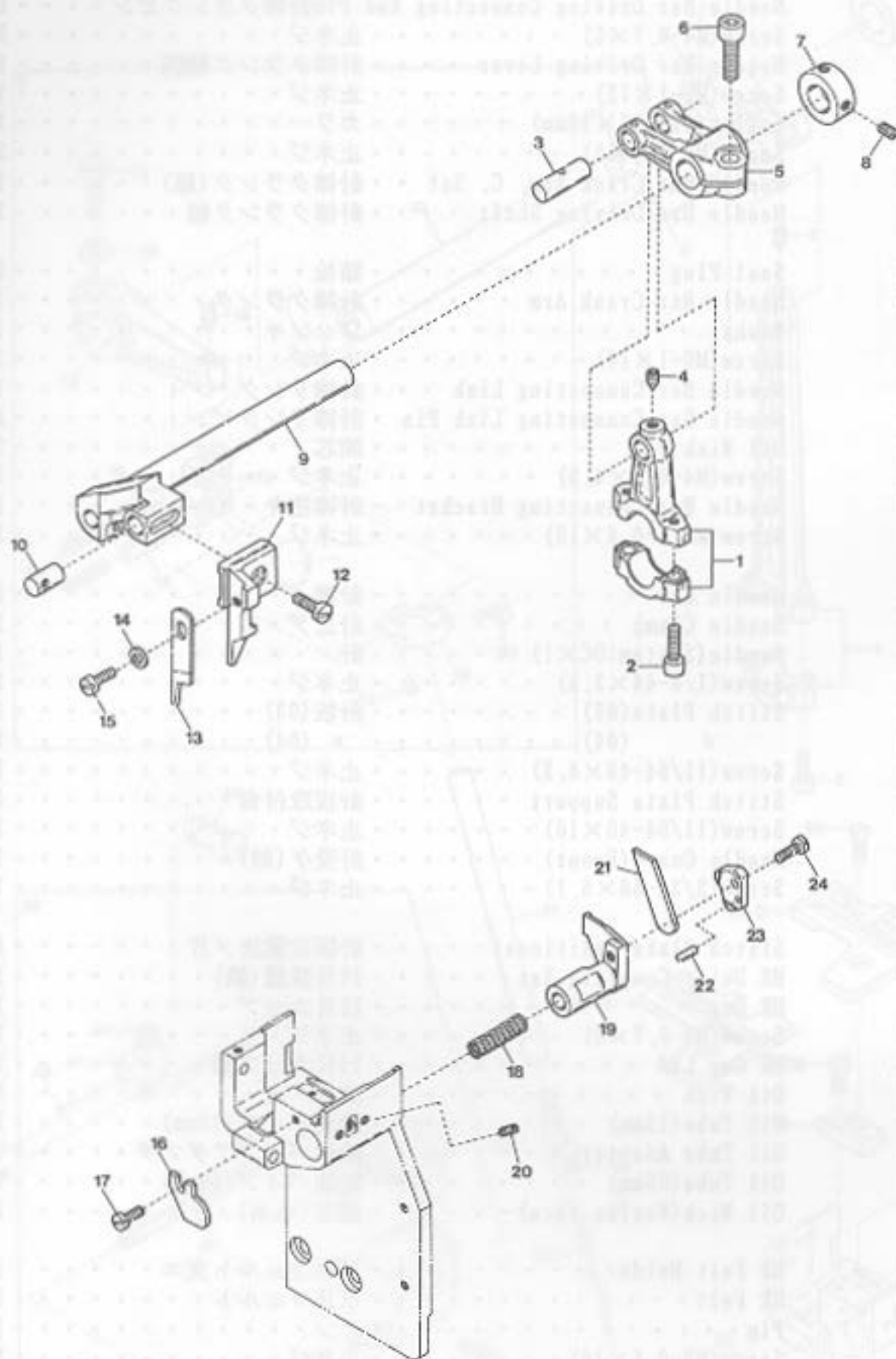
針棒機構

6

Ref. No.	Parts No.	Description	品名	Amt. Req.
1	2110252	Needle Bar Driving Connecting Rod	針棒ロッド	1
2	120001	Screw(M4-0.7×14)	止ネジ	2
3	2100144	Needle Bar Driving Connecting Rod Pin	針棒クランクピン	1
4	160002	Screw(M4-0.7×5)	止ネジ	1
5	2100134	Needle Bar Driving Lever	針棒クランク軸腕	1
6	120006	Screw(M6-1×12)	止ネジ	1
7	2100137	Collar(12×20×10mm)	カラー	1
8	160003	Screw(M5-0.8×5)	止ネジ	2
9	2110254	Needle Bar Crank Arm, C. Set	針棒クランク(組)	1
10	2110253	Needle Bar Driving Shaft	針棒クランク軸	1
11	330006	Seal Plug	詰栓	2
12	2100136	Needle Bar Crank Arm	針棒クランク	1
13	300008	Washer	ワッシャ	1
14	140003	Screw(M5-1×18)	止ネジ	1
15	2100138	Needle Bar Connecting Link	針棒リンク	1
16	2100176	Needle Bar Connecting Link Pin	針棒リンクピン	2
17	310013	Oil Wick	油芯	2
18	160016	Screw(M4-0.7×4.5)	止ネジ	2
19	2100140	Needle Bar Connecting Bracket	針棒抱キ	1
20	110006	Screw(M3.5-0.6×10)	止ネジ	1
21	2100141	Needle Bar	針棒	1
22	2109100	Needle Clamp	針止メ	1
23	---	Needle(System:DC×1)	針	1
24	003637	Screw(1/8-44×2.5)	止ネジ	1
25-1	2118010	Stitch Plate(03)	針板(03)	1
25-2	2118011	" (04)	" (04)	1
26	005345	Screw(11/64-40×8.3)	止ネジ	1
27	2110255	Stitch Plate Support	針板取付台	1
28	005043	Screw(11/64-40×10)	止ネジ	1
29	2119200	Needle Guard(Front)	針受ケ(前)	1
30	004404	Screw(3/32-56×5.1)	止ネジ	1
31	2110308	Stitch Plate Positioner	針板位置決メ片	1
32	2110264	HR Unit, Complete Set	HR装置(組)	1
33	2110257	HR Cup	HRカップ	1
34	110013	Screw(M4-0.7×8)	止ネジ	1
35	2110258	HR Cup Lid	HRカップ蓋	1
36	310018	Oil Wick	油芯	1
37	2110261	Oil Tube(15mm)	給油パイプ(15mm)	1
38	2110259	Oil Tube Adapter	給油パイプアダプタ	1
39	2110260	Oil Tube(66mm)	給油パイプ(66mm)	1
40	---	Oil Wick(Woolen Yarn)	油芯(毛糸)	1
41	2110263	HR Felt Holder	HRフェルト支エ	1
42	310019	HR Felt	HRフェルト	1
43	000755	Pin	ピン	1
44	110022	Screw(M3-0.5×10)	止ネジ	2
45	2120532	Lower Loper Thread Eyelet	下ルーパ糸道	1
46	0068079	O-ring(P9)	Oリング	1

(注) カラーの寸法は内径×外径×幅を表しています。

Note: Size of Collar ... Inside dia. × Outside dia. × Thickness



KNIFE DRIVING MECHANISM

メス機構

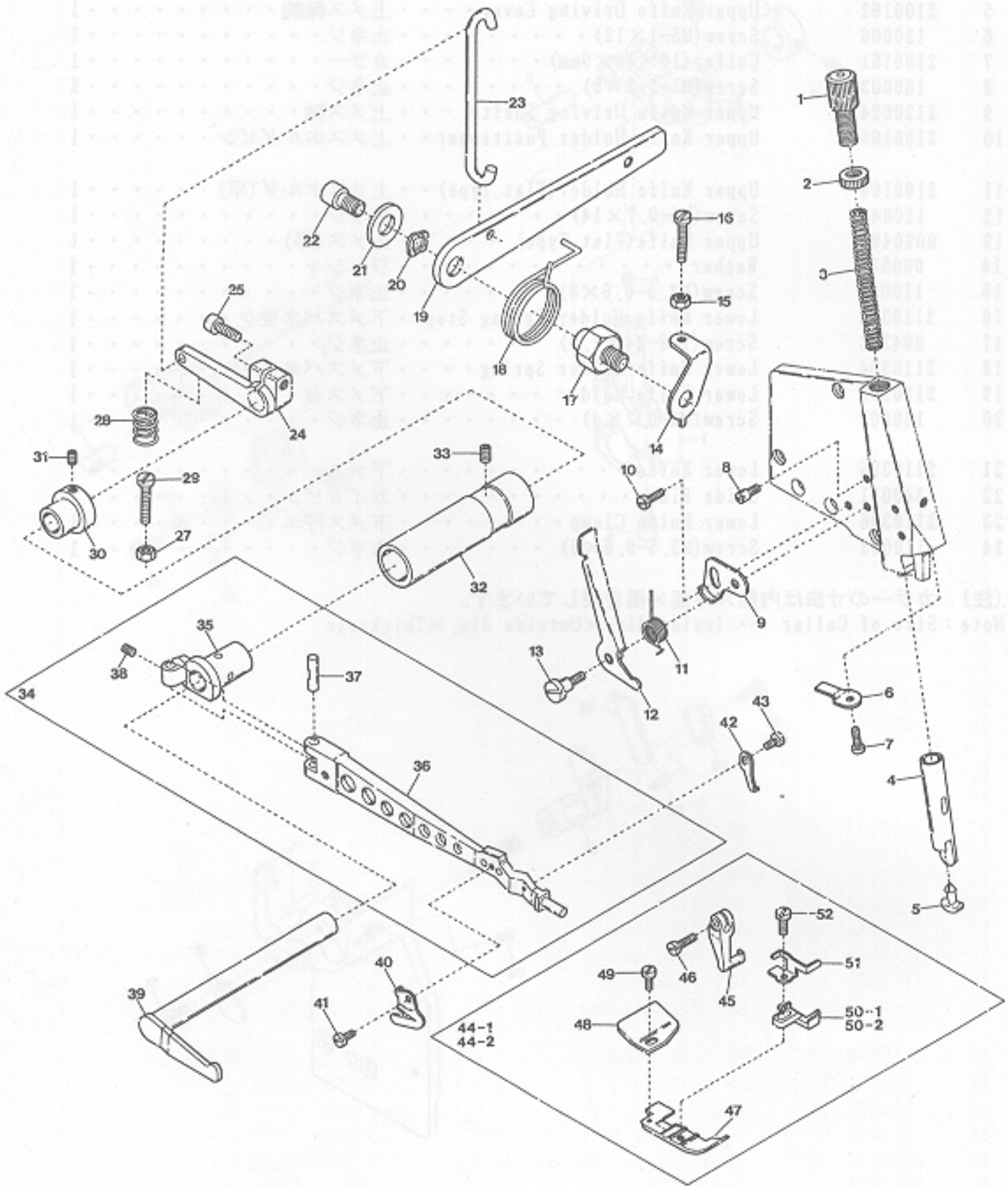
7

Ref. No.	Parts No.	Description	品名	Amt. Req.
1	2110300	Upper Knife Driving Connecting Rod	上メスロッド	1
2	120001	Screw(M4-0.7×14)	止ネジ	2
3	2100173	Driving Lever Pin	上メス軸腕ピン	1
4	160002	Screw(M4-0.7×5)	止ネジ	1
5	2100162	Upper Knife Driving Lever	上メス軸腕	1
6	120006	Screw(M5-1×12)	止ネジ	1
7	2100161	Collar(10×19×9mm)	カラー	1
8	160002	Screw(M5-0.8×5)	止ネジ	2
9	2120024	Upper Knife Driving Shaft	上メス軸	1
10	2100165	Upper Knife Holder Positioner	上メスホルダピン	1
11	2100164	Upper Knife Holder(Flat Type)	上メスホルダ(平)	1
12	110043	Screw(M4-0.7×14)	止ネジ	1
13	0020496	Upper Knife(Flat Type)	上メス(平)	1
14	000532	Washer	ワッシャ	1
15	110004	Screw(M3.5-0.6×8)	止ネジ	1
16	2110302	Lower Knife Holder Spring Stop	下メスバネ受け	1
17	004312	Screw(1/8-44×7.9)	止ネジ	1
18	2110304	Lower Knife Holder Spring	下メスバネ	1
19	2110303	Lower Knife Holder	下メス台	1
20	160001	Screw(M4-0.7×4)	止ネジ	1
21	2110305	Lower Knife	下メス	1
22	340011	Guide Pin	ガイドピン	1
23	2110306	Lower Knife Clamp	下メス押エ	1
24	110003	Screw(M3.5-0.6×6)	止ネジ	1

(注) カラーの寸法は内径×外径×幅を表しています。

Note: Size of Collar ... Inside dia. × Outside dia. × Thickness





PRESSER FOOT MECHANISM

押工機構

8

Ref. No.	Parts No.	Description	品名	Amt. Req.
1	190003	Adjusting Screw(M10-0.75×30)	調節ネジ	1
2	100007	Lock Nut	ロックナット	1
3	2100181	Presser Spring	押エバネ	1
4	2100579	Presser Spring Adjusting Bar	押エバネ調節棒	1
5	2100580	Presser Arm Positioning Guide Pin	押エ腕案内ピン	1
6	2110350	Adjusting Bar Guide Plate	調節棒案内板	1
7	009779	Screw(M3-0.5×6)	止ネジ	1
8	180001	Screw(M4-0.7×4.5)	バネ掛ケネジ	1
9	2100184	Presser Arm Stop	押エ腕ストッパ	1
10	110012	Screw(M4-0.7×5)	止ネジ	1
11	2100187	Presser Foot Release Lever Spring	手揚ゲバネ	1
12	2100186	Presser Foot Release Lever	手揚ゲ	1
13	170000	Screw(M4-0.7×13)	止ネジ	1
14	2100195	Presser Foot Lifter Lever Stop	押エ揚ゲレバーストッパ	1
15	100001	Lock Nut	ロックナット	1
16	110010	Stop Screw(M4-0.7×16)	ストップネジ	1
17	2100194	Lifter Lever Holder	押エ揚ゲレバー取付台	1
18	2110361	Presser Foot Lifter Lever Spring	押エ揚ゲレバースプリング	1
19	2100193	Presser Foot Lifter Lever	押エ揚ゲレバー	1
20	000487	Corrugeted Washer	波形ワッシャ	1
21	309005	Washer	ワッシャ	1
22	120010	Screw(M6-1×10)	止ネジ	1
23	2110362	Presser Foot Lifter Lever Link	押エ揚ゲレバーリンク	1
24	2120048	Intermediate Lever	押エ軸レバー	1
25	005650	Screw(M5-0.8×14)	止ネジ	1
26				
27	100020	Lock Nut	ロックナット	1
28	2100179	Intermediate Leven Spring	押エ軸レバースプリング	1
29	110065	Stop Screw(M4-0.7×12)	ストップネジ	1
30	2110360	Lifter Lever Shaft Sleeve	押エ揚ゲ軸スリーブ	1
31	160001	Screw(M4-0.7×4)	止ネジ	1
32	2110354	Presser Foot Shaft Bushing	押エ軸ブッシュ	1
33	160007	Screw(M6-1×6)	止ネジ	1
34	2110355	Presser Arm, Complete Set	押エ腕(組)	1
35	2110358	Presser Arm Hinge	押エ軸	1
36	2110357	Presser Arm	押エ腕	1
37	2110359	Presser Arm Hinge Pin	押エ腕ヒンジピン	1
38	003637	Screw(1/8-44×2.5)	止ネジ	1
39	2110356	Lifter Lever Shaft	押エ揚ゲ軸	1
40	0020271	Thread Chain Cutting Knife	チェーンカッタ	1

※ Ref. No. 41 to 52 See the following page.

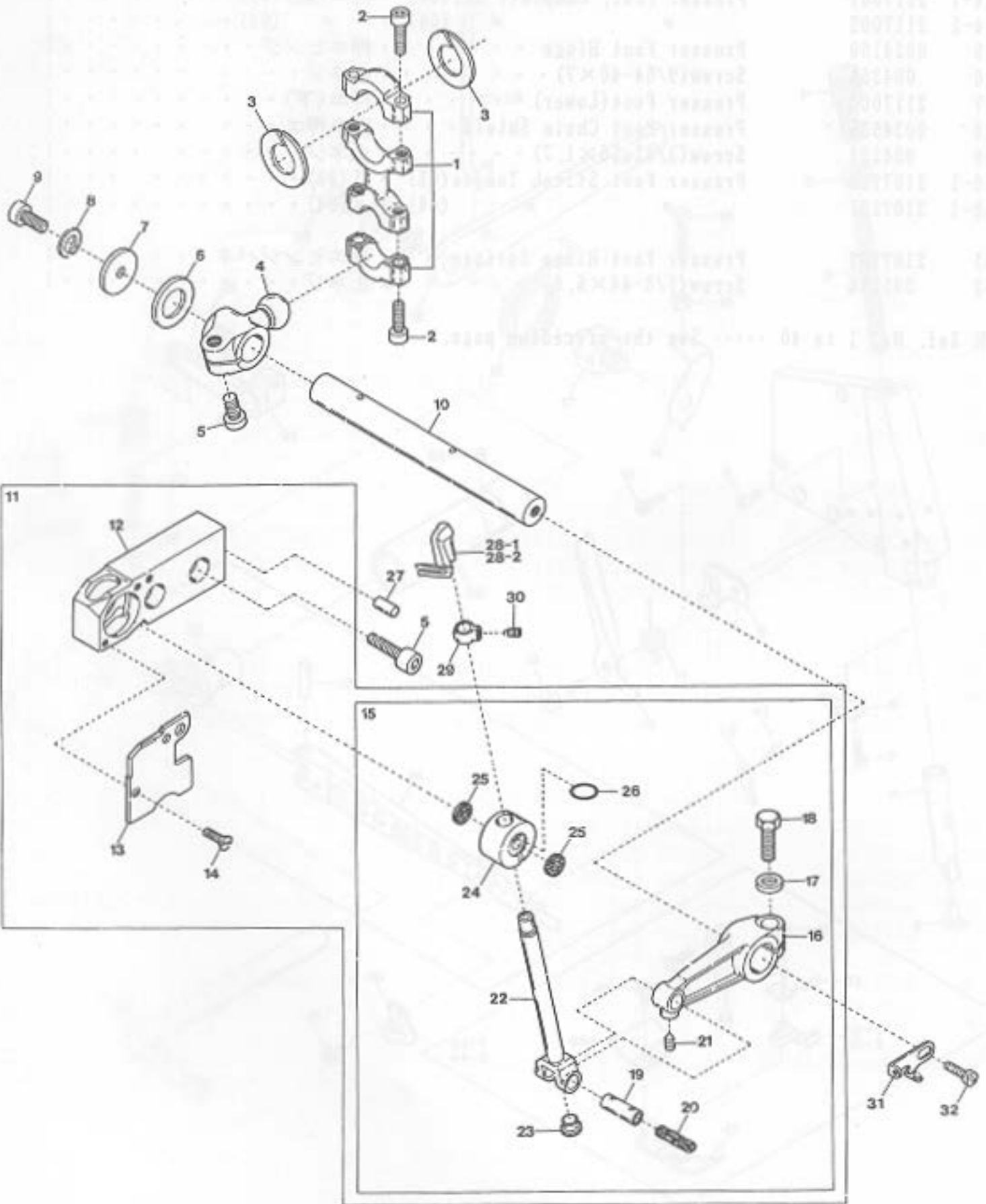
PRESSER FOOT MECHANISM

押工機構

8

Ref. No.	Parts No.	Description	品名	Amt. Req.
41	004097	Screw(3/32-55×4.2)	止ネジ	1
42	0031015	Presser Foot Half-stay	半幅定片	1
43	004096	Screw(1/8-44×4.5)	止ネジ	1
44-1	2117001	Presser Foot, Complete Set(03)	押エ(組)(03)	1
44-2	2117002	" " (04)	" (04)	1
45	0024100	Presser Foot Hinge	押エヒンジ	1
46	004351	Screw(9/64-49×7)	止ネジ	1
47	2117000	Presser Foot(Lower)	押エ(下)	1
48	0034535	Presser Foot Chain Shield	空糸押エ	1
49	0042237	Screw(2/32-58×1.7)	止ネジ	1
50-1	2107000	Presser Foot Stitch Tongue(03)	爪(03)	1
50-2	2107001	" " (04)	" (04)	1
51	2107102	Presser Foot Hinge Spring	押エヒンジバネ	1
52	005035	Screw(1/8-44×5.6)	止ネジ	1

※ Ref. No. 1 to 40 See the preceding page.

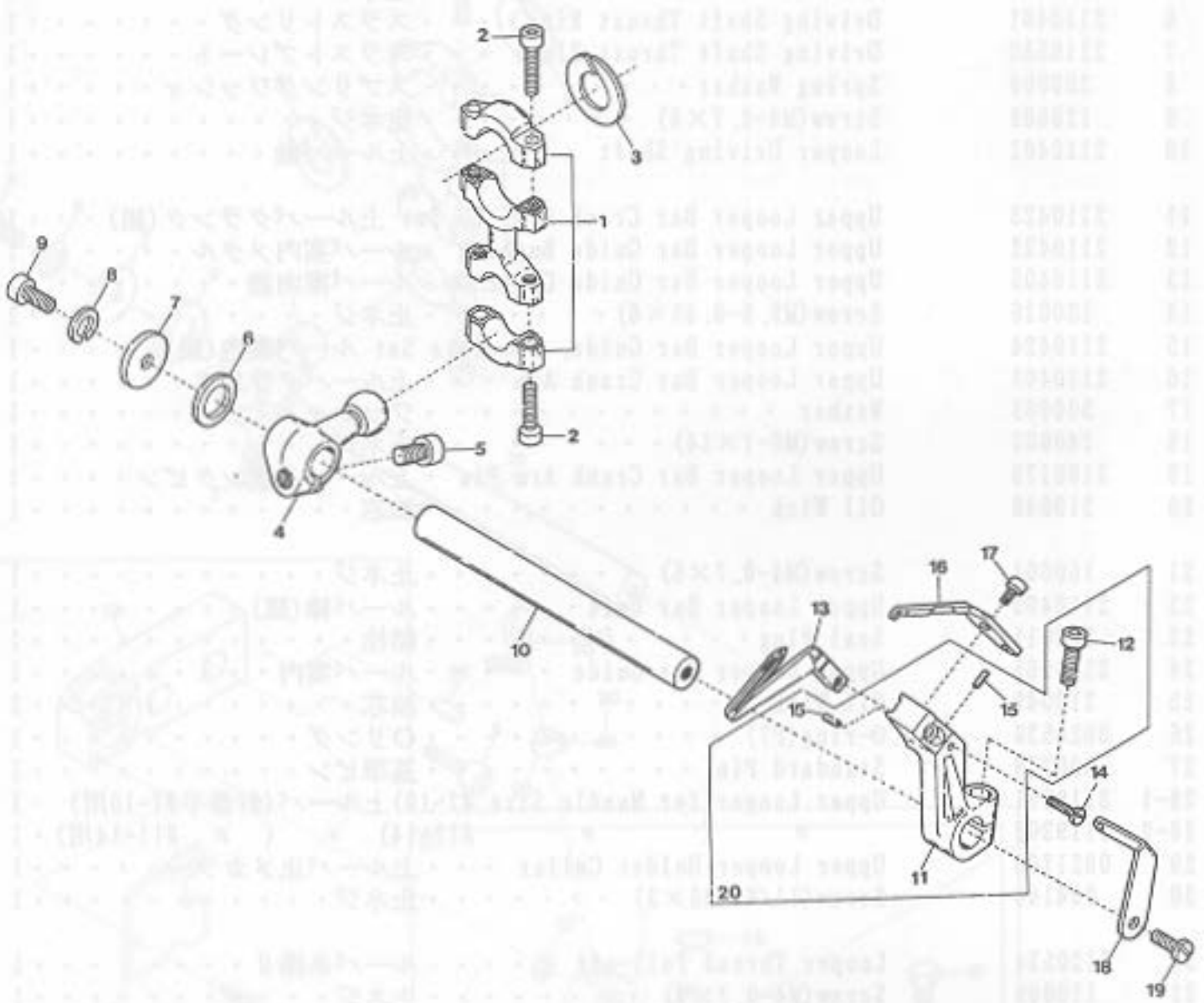


UPPER LOOPER DRIVING MECHANISM

上ルーパー機構

9

Ref. No.	Parts No.	Description	品名	Amt. Req.
1	2100215	Looper Driving Lever Connecting Rod	ルーパーロッド	1
2	120001	Screw(M4-0.7×14)	止ネジ	4
3	2100088	Connecting Rod Swing-proof	振レ止メ	2
4	2110400	Upper Looper Driving Lever	上ルーパー軸腕	1
5	120013	Screw(M6-1×15)	止ネジ	3
6	2110401	Driving Shaft Thrust Ring	スラストリング	1
7	2110580	Driving Shaft Thrust Plate	スラストプレート	1
8	300009	Spring Washer	スプリングワッシャ	1
9	120008	Screw(M4-0.7×8)	止ネジ	1
10	2110402	Looper Driving Shaft	上ルーパー軸	1
11	2110423	Upper Looper Bar Crank Arm, C. Set	上ルーパークランク(組)	1
12	2110422	Upper Looper Bar Guide Bushing	ルーパー案内メタル	1
13	2110405	Upper Looper Bar Guide Cover	ルーパー案内蓋	1
14	130016	Screw(M2.5-0.45×6)	止ネジ	2
15	2110424	Upper Looper Bar Guide, Complete Set	ルーパー案内(組)	1
16	2110408	Upper Looper Bar Crank Arm	上ルーパークランク	1
17	300008	Washer	ワッシャ	1
18	140002	Screw(M6-1×14)	止ネジ	1
19	2100176	Upper Looper Bar Crank Arm Pin	上ルーパークランクピン	1
20	310048	Oil Wick	油芯	1
21	150002	Screw(M4-0.7×5)	止ネジ	1
22	2110409	Upper Looper Bar Unit	ルーパー棒(組)	1
23	330011	Seal Plug	詰栓	1
24	2100565	Upper Looper Bar Guide	ルーパー案内	1
25	310049	Oil Wick	油芯	2
26	0020538	O-ring(P7)	Oリング	1
27	000779	Standard Pin	基準ピン	1
28-1	2119301	Upper Looper(for Needle Size #7~10)	上ルーパー(針番手#7~10用)	1
28-2	2119302	" (" #11~14) "	" (" #11~14用)	1
29	0021705	Upper Looper Holder Collar	上ルーパー止メカラー	1
30	004144	Screw(11/64-40×3)	止ネジ	1
31	2120534	Looper Thread Pull-off	ルーパー糸繰り	1
32	110009	Screw(M4-0.7×8)	止ネジ	1



MISCELLANEOUS COVERS(1)

カバー関係(1)

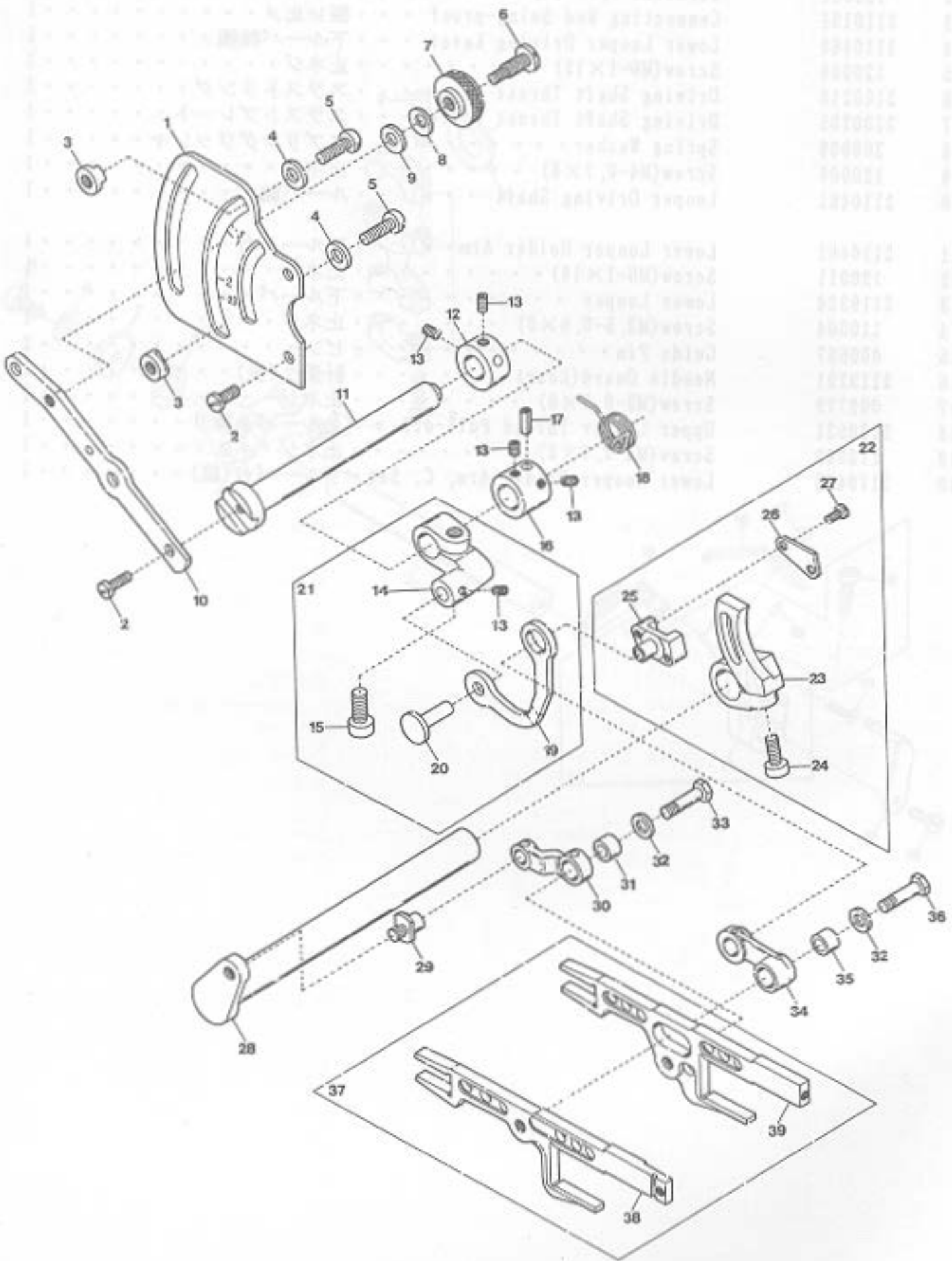
Ref. No	Parts No	Description	品名	1 Amt. Req.
1	0020064	Oil Cap	オイルキャブ	1
2	0020005	Oil Cap G-ring(P28)	オイルキャブリング	1
3	2100053	Top Cover	上カバー	1
4	110016	Screw(M4-0.7×15)	止ネジ	6
5	2100054	Top Cover Gasket	上カバーパッキン	1
6	2110001	Machine Frame	フレーム	1
7	120020	Screw(M5-0.8×35)	止ネジ	4
8	300011	Washer	ワッシャ	4
9	2100005	Oil Reservoir Positioning Bar	油受ケ固定棒	4
10	2116035	Oil Reservoir Gasket	油受ケパッキン	1
11	2110002	Oil Reservoir	油受ケ	1
12	2110004	Wind Guide Plate	風案内板	1
13	110013	Screw(M4-0.7×8)	止ネジ	2
14	2110005	Rubber Cushion(Black-colored)	防振ゴム(黒色)	2
15	2110006	Rubber Cushion(Green-colored)	防振ゴム(緑色)	1
16	0020053	Rubber Cushion(Black-colored)	防振ゴム(黒色)	1
17	0020137	Drain Hole Seal(Rubber)	パッキン	1
18	005075	Drain Hole Screw(3/8-24×8)	油抜キネジ	1
19	2110016	Oil Filter Screen	汚過網	1
20	2110301	Lower Knife Holder Bracket	下メス台取付台	1
21	110049	Screw(M4-0.7×10)	止ネジ	3
22	000779	Positioning Pin	ノックピン	2
23	2110010	Spring Latch	バネ掛ケ	1
24	003637	Screw(1/8-44×2.5)	止ネジ	1
25	2110013	Cylinder Supplementary Cover	シリンダ補助カバー	1
26	110005	Screw(M3.5-0.6×12)	止ネジ	2
27	2110011	Cylinder Cover	シリンダカバー	1
28	2110012	Cylinder Cover Hinge Pin	ヒンジピン	1
29	160000	Screw(M3-0.5×3)	止ネジ	2
30	150003	Screw(M3-0.5×6)	止ネジ	1
31	2110014	Cylinder Cover Spring	シリンダカバーバネ	1
32	110050	Screw(M3.5-0.6×4.5)	止ネジ	1
33	2111040	Supplementary Roller, C. Set	補助ローラ(組)	1
34	2111041	Roller Support	補助ローラ取付板	1
35	2111042	Roller Shaft(Long)	補助ローラ軸(長)	2
36	2111044	Supplementary Reller(Long)	補助ローラ(長)	2
37	004358	Screw(9/64-40×5.6)	止ネジ	2
38	2111043	Reller Shaft(Short)	補助ローラ軸(短)	2
39	2111045	Supplementary Roller(Short)	補助ローラ(短)	2
40	001331	Screw(9/64-40×3.8)	止ネジ	2
41	000444	Washer	ワッシャ	2

LOWER LOOPER DRIVING MECHANISM

下ルーバ機構

10

Ref. No	Parts No	Description	品名	Amt. Req.
1	2100215	Looper Driving Lever Connecting Rod	ルーバロッド	1
2	120001	Screw (M4-0.7×14)	止ネジ	4
3	2110191	Connecting Rod Swing-proof	振レ止メ	1
4	2110460	Lower Looper Driving Lever	下ルーバ軸腕	1
5	120006	Screw (M6-1×12)	止ネジ	1
6	2100218	Driving Shaft Thrust Ring	スラストリング	1
7	2100205	Driving Shaft Thrust Plate	スラストプレート	1
8	300009	Spring Washer	スプリングワッシャ	1
9	120008	Screw (M4-0.7×8)	止ネジ	1
10	2110461	Looper Driving Shaft	ルーバ軸	1
11	2110462	Lower Looper Holder Arm	下ルーバ台	1
12	120011	Screw (M6-1×18)	止ネジ	1
13	2119324	Lower Looper	下ルーバ	1
14	110004	Screw (M3.5-0.6×8)	止ネジ	1
15	000687	Guide Pin	ピン	2
16	2119201	Needle Guard (Rear)	針受ケ(後)	1
17	009779	Screw (M3-0.5×6)	止ネジ	1
18	2120531	Upper Looper Thread Pull-off	上ルーバ糸繰り	1
19	110009	Screw (M4-0.7×8)	止ネジ	1
20	2110463	Lower Looper Holder Arm, C. Set	下ルーバ台(組)	1



FEED DRIVING CONTROL MECHANISM

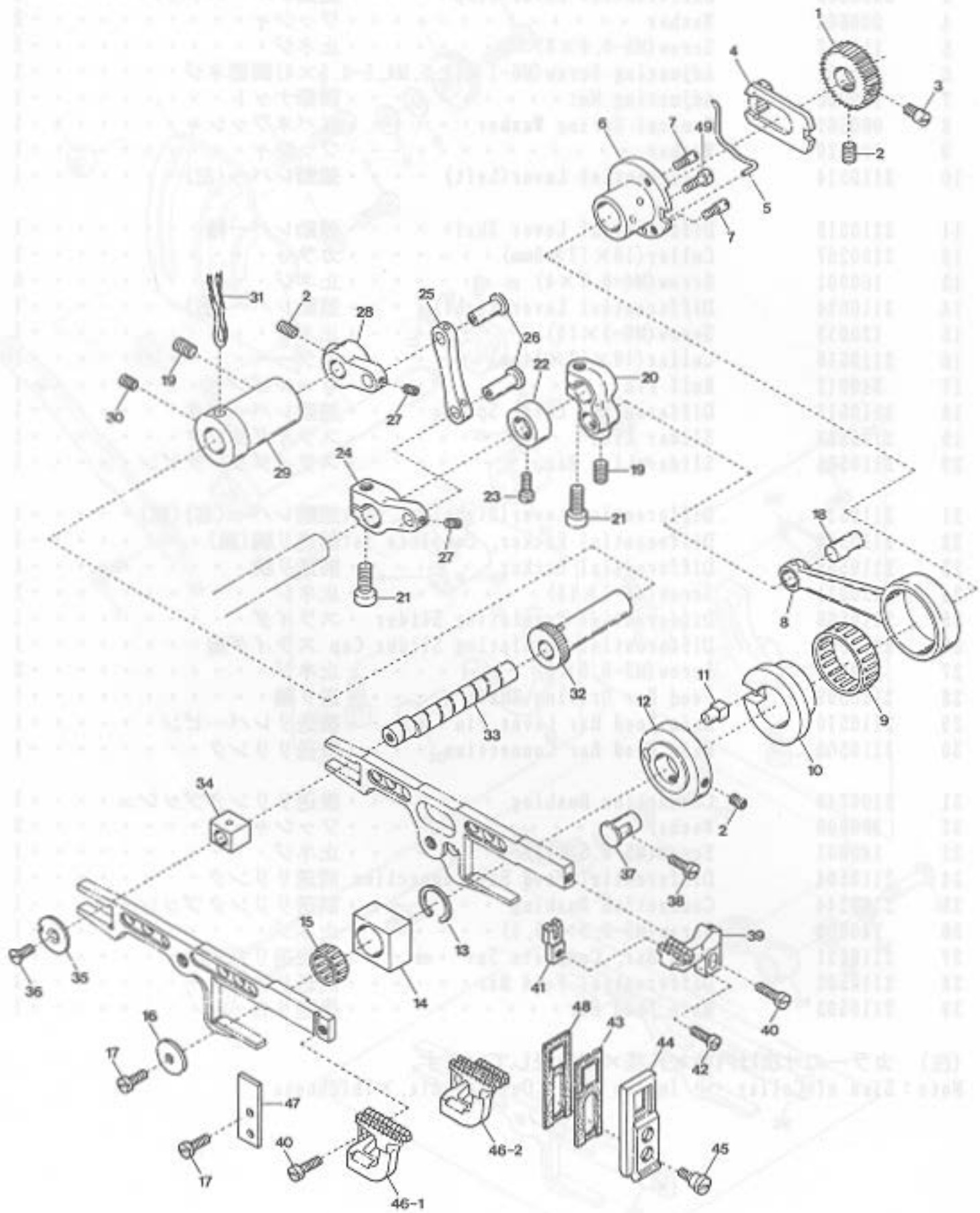
前送り調節機構

1 1

Ref. No.	Parts No.	Description	品名	Amt. Req.
1	2110519	Differential Feed Graduations	送り目盛板	1
2	110009	Screw(M4-0.7×8)	止ネジ	3
3	0020350	Differential Lever Stop	差動レバーストッパ	2
4	000669	Washer	ワッシャ	2
5	110017	Screw(M5-0.8×8)	止ネジ	2
6	190001	Adjusting Screw(M6-1×11.5, M4.5-0.5×4)	調節ネジ	1
7	100000	Adjusting Nut	調節ナット	1
8	000561	Conical Spring Washer	皿バネワッシャ	1
9	000520	Washer	ワッシャ	1
10	2110514	Differential Lever(Left)	差動レバー(左)	1
11	2110515	Differential Lever Shaft	差動レバー軸	1
12	2100267	Collar(10×17×8mm)	カラー	1
13	160001	Screw(M4-0.7×4)	止ネジ	6
14	2110524	Differential Lever(Right)	差動レバー(右)	1
15	120013	Screw(M6-1×15)	止ネジ	1
16	2110516	Collar(10×17×14mm)	カラー	1
17	340012	Roll Pin	ロールピン	1
18	2110517	Differential Lever Spring	差動レバーバネ	1
19	2110523	Slider Link	スライダリンク	1
20	2110525	Slider Link Pin	スライダリンクピン	1
21	2110526	Differential Lever(Right), C. Set	差動レバー(右)(組)	1
22	2110500	Differential Rocker, Complete Set	前送り腕(組)	1
23	2110505	Differential Rocker	前送り腕	1
24	120011	Screw(M6-1×18)	止ネジ	1
25	2110506	Differential Regulating Slider	スライダ	1
26	2110507	Differential Regulating Slider Cap	スライダ蓋	1
27	110002	Screw(M3-0.5×5)	止ネジ	2
28	2110509	Feed Bar Driving Shaft	送り軸	1
29	2110510	Main Feed Bar Lever Pin	後送りレバーピン	1
30	2110508	Main Feed Bar Connection	後送りリンク	1
31	2100249	Connection Bushing	後送りリンクブッシュ	1
32	300000	Washer	ワッシャ	2
33	140001	Screw(M5-0.5×12)	止ネジ	1
34	2110504	Differential Feed Bar Connection	前送りリンク	1
35	2100244	Connection Bushing	前送りリンクブッシュ	1
36	140000	Screw(M5-0.5×15.5)	止ネジ	1
37	2110521	Feed Bar, Complete Set	前後送り台(組)	1
38	2110502	Differential Feed Bar	前送り台	1
39	2110503	Main Feed Bar	後送り台	1

(注) カラーの寸法は内径×外径×幅を表しています。

Note: Size of Collar ... Inside dia. × Outside dia. × Thickness



FEED DRIVING MECHANISM

送り機構

1 2

Ref. No.	Parts No.	Description	品名	Amt. Req.
1	2110566	Feed Dog Regulating Gear	送り調節ギア	1
2	160003	Screw(M5-0.8×5)	止ネジ	4
3	180003	Screw(M5-0.8×8)	止ネジ	1
4	2110572	Feed Dog Regulating Plate	送り調節プレート	1
5	2110587	Feed Dog Regulating Plate Spring	送り調節プレートバネ	1
6	2110563	Feed Dog Regulating Control Eccentric	送り調節エキセン	1
7	180002	Screw(M3-0.5×4)	止ネジ	2
8	2110562	Feed Dog Driving Connecting Rod	送りロッド	1
9	0063064	Roller Bearing(Large)	ニードルベアリング(大)	1
10	2110564	Feed Dog Eccentric	送りエキセン	1
11	2114040	Feed Dog Eccentric Pin	送リエキセンピン	1
12	2110570	Eccentric Pin Holder	送リエキセンピン取付台	1
13	2110583	Retaining Ring	ストップリング	1
14	2110560	Feed Bar Block(Front)	角駒(前)	1
15	2110527	Roller Bearing(Small)	ニードルベアリング(小)	1
16	2110580	Feed Bar Block(Front) Lid	角駒(前)蓋	1
17	110041	Screw(M4-0.7×8)	止ネジ	3
18	2100288	Connecting Rod Pin	送りロッドピン	1
19	160007	Screw(M6-1×6)	止ネジ	2
20	2110501	Feed Bar Driving Shaft Lever	送り軸腕	1
21	120013	Screw(M6-1×12)	止ネジ	2
22	0032646	Collar(12×20×8mm)	カラー	1
23	009604	Screw(11/64-40×5.5)	止ネジ	2
24	2110576	Vertical Feeding Shaft Lever(Lower)	送り上下軸腕(下)	1
25	2110578	Vertical Feeding Lever Link	送り上下腕リンク	1
26	0026418	Vertical Feeding Lever Link Pin	送り上下腕リンクピン	2
27	003637	Screw(1/8-44×2.5)	止ネジ	4
28	2110577	Vertical Feeding Shaft Lever(Upper)	送り上下軸腕(上)	1
29	2100298	Feed Bar Guide Bushing	送り台ガイドブッシュ	1
30	160001	Screw(M4-0.7×4)	止ネジ	1
31	310029	Oil Wick	油芯	1
32	2110579	Feed Bar Guide Eccentric	送り台ガイドエキセン	1
33	2110575	Feed Bar Block(Rear) Shaft	角駒(後)軸	1
34	2100283	Feed Bar Block(Rear)	角駒(後)	1
35	2110561	Feed Bar Block(Rear) Lid	角駒(後)蓋	1
36	130002	Screw(M3-0.5×6)	止ネジ	1
37	2110567	Feed Bar Guide(Right)	送り台ガイド(右)	1
38	110035	Screw(M4-0.7×10)	止ネジ	1
39	2119000	Main Feed Dog	後送り	1
40	110004	Screw(M3.5-0.6×8)	止ネジ	2

※ Ref. No. 41 to 49 See the following page.

(注) カラーの寸法は内径×外径×幅を表しています。

Note: Size of Collar ... Inside dia. × Outside dia. × Thickness

FEED DRIVING MECHANISM

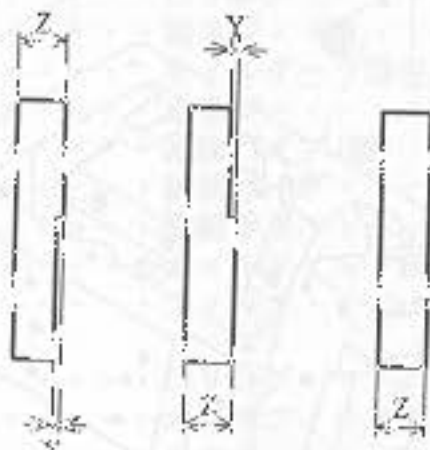
送り機構

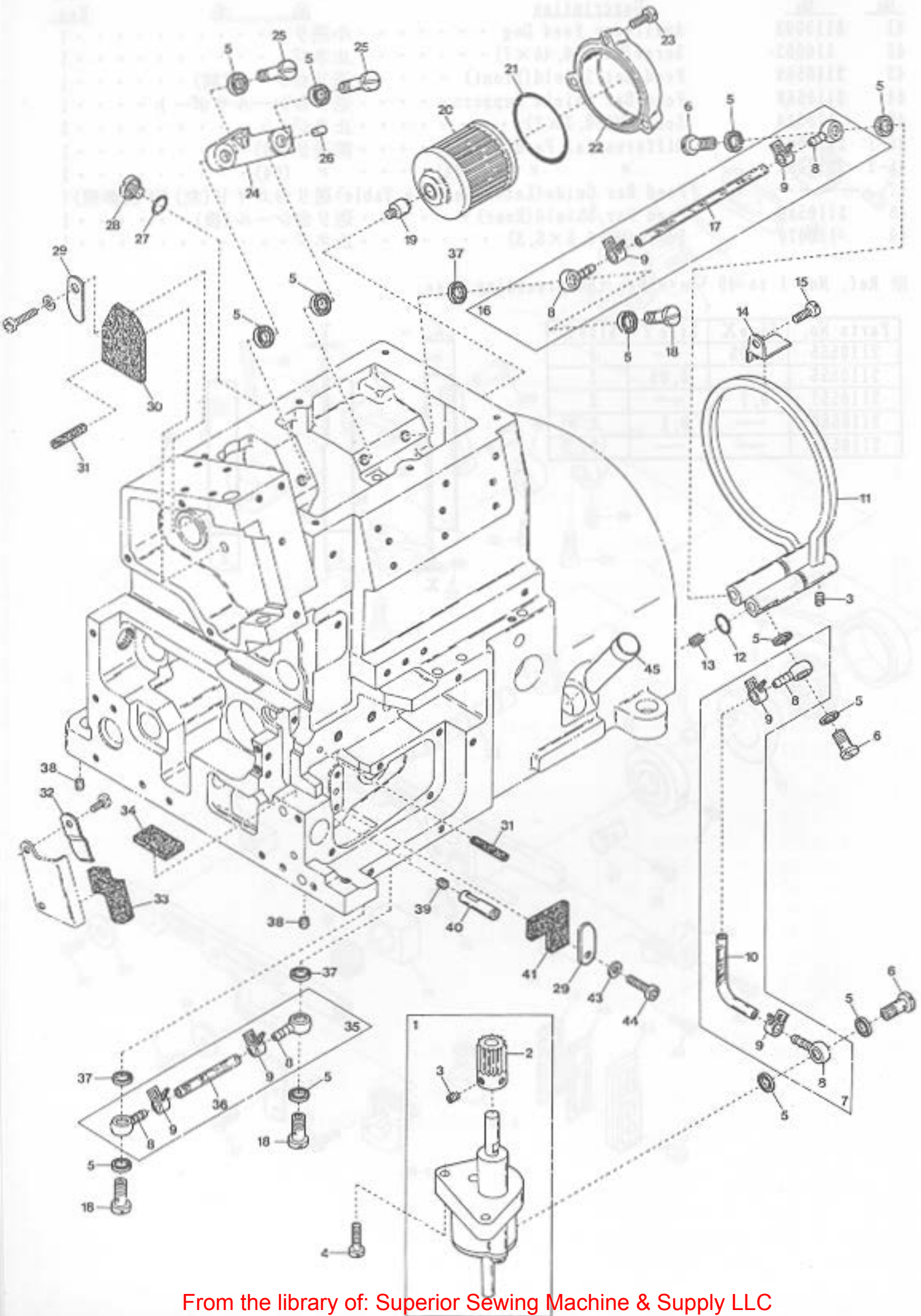
1 2

Ref. No.	Parts No.	Description	品名	Amt. Req.
41	2119003	Auxiliary Feed Dog	小送り	1
42	110052	Screw(M2.5-0.45×7)	止ネジ	1
43	2110569	Feed Bar Shield(Front)	送り台シールド(前)	1
44	2110568	Feed Bar Shield Support	送り台シールドサポート	1
45	170014	Screw(M4-0.7×7)	止ネジ	2
46-1	2119001	Differential Feed Dog(03)	前送り(03)	1
46-2	2119002	" " (06)	" (06)	1
47	-----	Feed Bar Guide(Left)(See the Table)	送り台ガイド(左)(下表参照)	1
48	2110586	Feed Bar Shield(Rear)	送り台シールド(後)	1
49	119070	Screw(M3-0.5×6.3)	止ネジ	1

※ Ref. No. 1 to 40 See the preceding page.

Parts No.	Size X	Size Y	Size Z
2110555	0.05	---	2
2110556	---	0.05	2
2110557	0.1	---	2
2110558	---	0.1	2
2110559	---	---	2





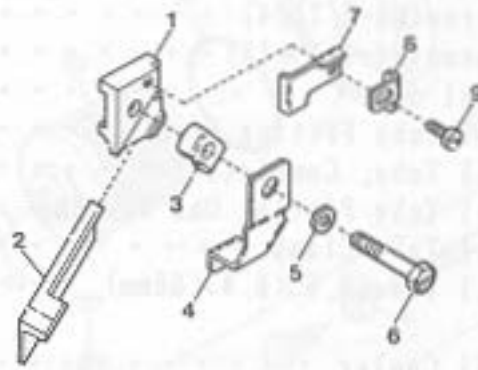
LUBRICATING MECHANISM

給油機構

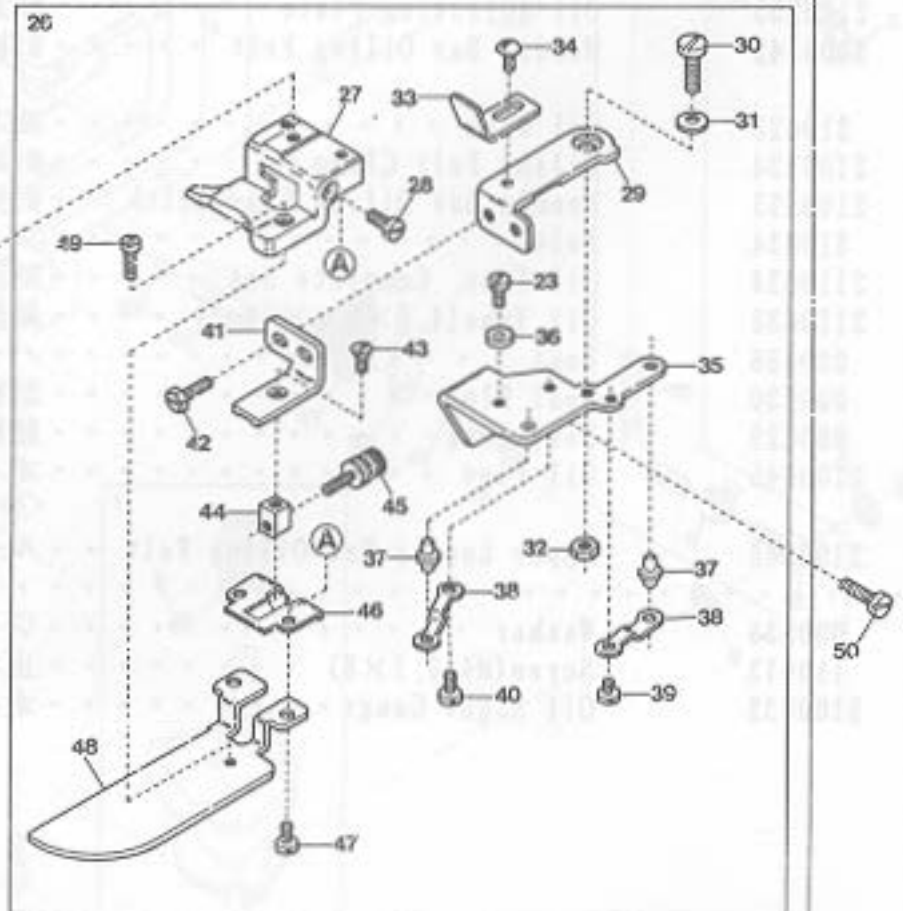
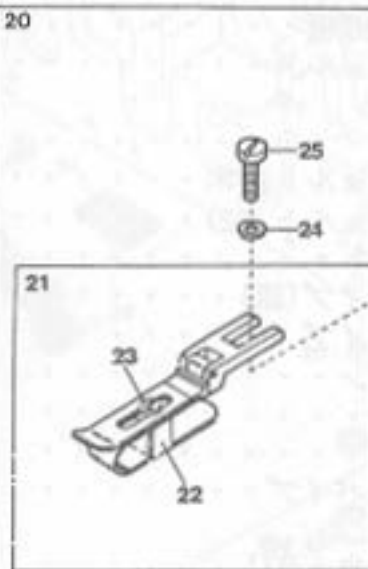
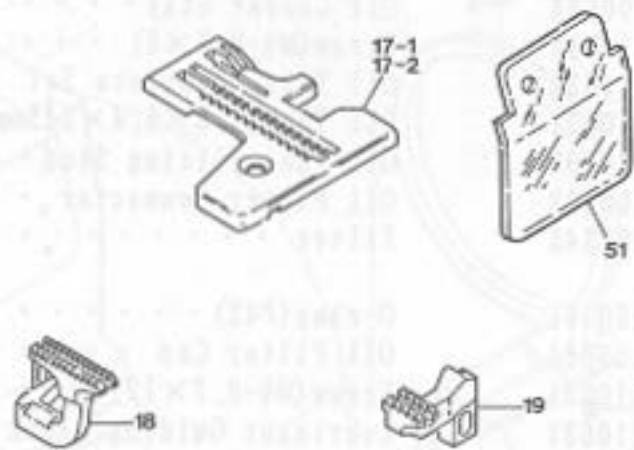
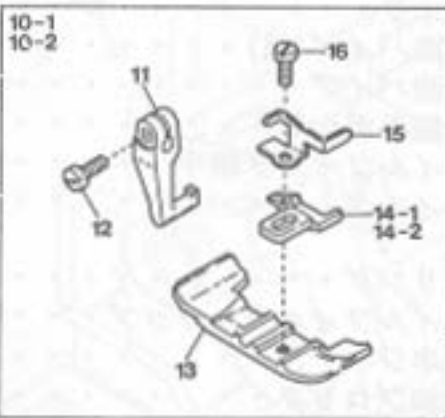
13

Ref. No.	Parts No.	Description	品名	Amt. Req.
1	2100365	Oil Pump, Complete Set	ポンプ(組)	1
2	2100363	Worm Wheel	ウオームホイール	1
3	160001	Screw(M4-0.7×4)	止ネジ	4
4	110016	Screw(M4-0.7×15)	止ネジ	2
5	000567	Seal	パッキン	13
6	320000	Oil Tube Fitting Stud	管継手ボルト	3
7	2100342	Oil Tube, Complete Set	給油パイプ(組)	1
8	0037669	Oil Tube Fitting One Way End	片口管継手	6
9	0031831	Oil Tube Clamp	緊束環	6
10	2100324	Oil Tube(4.6×6.4×58mm)	給油パイプ	1
11	2100319	Oil Cooler	オイルクーラ	1
12	2100331	O-ring(P9)	Oリング	2
13	160003	Screw(M5-0.8×5)	詰ネジ	2
14	2100594	Oil Cooler Stay	オイルクーラ固定片	1
15	110012	Screw(M4-0.7×5)	止ネジ	1
16	2110633	Oil Tube, Complete Set	給油パイプ(組)	1
17	2110631	Oil Tube(4.6×6.4×245mm)	給油パイプ	1
18	320002	Oil Tube Fitting Stud	管継手ボルト	3
19	3100329	Oil Filter Connector	オイルフィルタ継手	1
20	3100345	Filter	フィルタ	1
21	3100061	O-ring(P42)	Oリング	1
22	2100060	Oil Filter Cap	オイルフィルタキャップ	1
23	110031	Screw(M4-0.7×12)	止ネジ	3
24	2110637	Lubricant Guiding Block	給油ブロック	1
25	320005	Oil Tube Fitting Stud(Long)	管継手ボルト(長)	2
26	330007	Seal Plug	詰栓	1
27	0020538	O-ring(P7)	Oリング	1
28	110053	Screw(M6-1×8)	止ネジ	1
29	2100255	Oil Adjusting Plate	油量調節板	2
30	2100142	Needle Bar Oiling Felt	針棒フェルト	1
31	310023	Oil Wick	油芯	2
32	2100524	Oiling Felt Clamp	針棒フェルト押エ	1
33	2100523	Needle Bar Oiling Felt(Left)	針棒フェルト(左)	1
34	310024	Felt	フェルト	1
35	2110634	Oil Tube, Complete Set	給油パイプ(組)	1
36	2110632	Oil Tube(4.6×6.4×34mm)	給油パイプ	1
37	000456	Seal	パッキン	3
38	000930	Seal Plug	詰栓	2
39	000629	Seal Plug	詰栓	1
40	2100645	Oil Pipe	オイルパイプ	1
41	2100646	Upper Looper Bar Oiling Felt	ルーパフェルト	1
42				
43	000538	Washer	ワッシャ	1
44	110013	Screw(M4-0.7×8)	止ネジ	1
45	2100032	Oil Sight Gauge	オイルゲージ	1

UPPER KNIFE(Angled Type)



AZ8400



EXCLUSIVE PARTS for UPPER KNIFE(Angled Type), AZ8400 角メス及びびす片用部品 1 4

Ref. No.	Parts No.	Description	品名	Amt. Req.
1	2100350	Upper Knife Holder	上メスホルダ(角)	1
2	0020491	Upper Knife	上メス	1
3	2101435	Upper Knife Clamp	上メス押エ	1
4	2100354	Upper Knife Chip Guard	切屑押シ	1
5	000665	Washer	ワッシャ	1
6	140012	Screw(M4-0.7×18.5)	止ネジ	1
7	2100352	Upper Knife Clamp Plate	上メス押エ受ケ	1
8	2100353	Upper Knife Stop	上メスストップ	1
9	110038	Screw(M2.5-0.45×4.5)	止ネジ	1
10-1	2107031	Presser Foot, Complete Set(03)	押エ(組)	1
10-2	2107032	" " (04)	" "	1
11	0024100	Presser Foot Hinge	押エヒンジ	1
12	004351	Screw(9/64-40×7)	止ネジ	1
13	2107030	Presser Foot(Lower)	押エ(下)	1
14-1	2107000	Presser Foot Stitch Tongue(03)	爪	1
14-2	2107094	" " (04)	" "	1
15	2107162	Presser Foot Hinge Spring	押エヒンジバネ	1
16	004131	Screw(1/8-44×6)	止ネジ	1
17-1	2118000	Stitch Plate(03)	針板	1
17-2	2118001	" (04)	"	1
18	2119005	Differential Feed Dog	前送り	1
19	2119004	Main Feed Dog	後送り	1
20	2111004	Blind Hemming Guide, Complete Set	裾引定規(組)	1
21	2101026	Overhanging Guide Hinge, Complete Set	定規(組)	1
22	0034867	Hemming Positioner	裾引幅調節片	1
23	005036	Screw(1/8-44×5.6)	止ネジ	2
24	000533	Washer	ワッシャ	1
25	007006	Screw(9/64-40×4)	止ネジ	1
26	2111093	Blind-Hemming Edge Guide, Complete Set	裾引定規台(組)	1
27	2111000	Blind-Hemming Edge Guide	裾引定規台	1
28	009624	Screw(1/8-44×5.3)	止ネジ	1
29	0022445	Swing-out Lever	スイングアウトレバー	1
30	004150	Screw(11/64-40×5.2)	止ネジ	1
31	000172	Conical Spring Washer	皿バネワッシャ	1
32	000334	Nut	ナット	1
33	0022446	Overhanging Guide Hinge Stop	定規ストップ	1
34	001330	Screw(9/64-40×3.8)	止ネジ	1
35	0022447	Swing-out Lever Holder	スイングアウトレバー取付台	1
36	0022448	Swing-out Lever Stop	スイングアウトレバーストップ	1
37	0022435	Edge Guide Positioning Pin	定規固定ピン	2
38	0022436	Positioning Pin Holder Spring	定規固定ピン押エバネ	2
39	001225	Screw(1/8-44×2.8)	止ネジ	1
40	001196	Screw(1/8-44×6)	止ネジ	1

※ Ref. No. 41 to 51 See the following page.

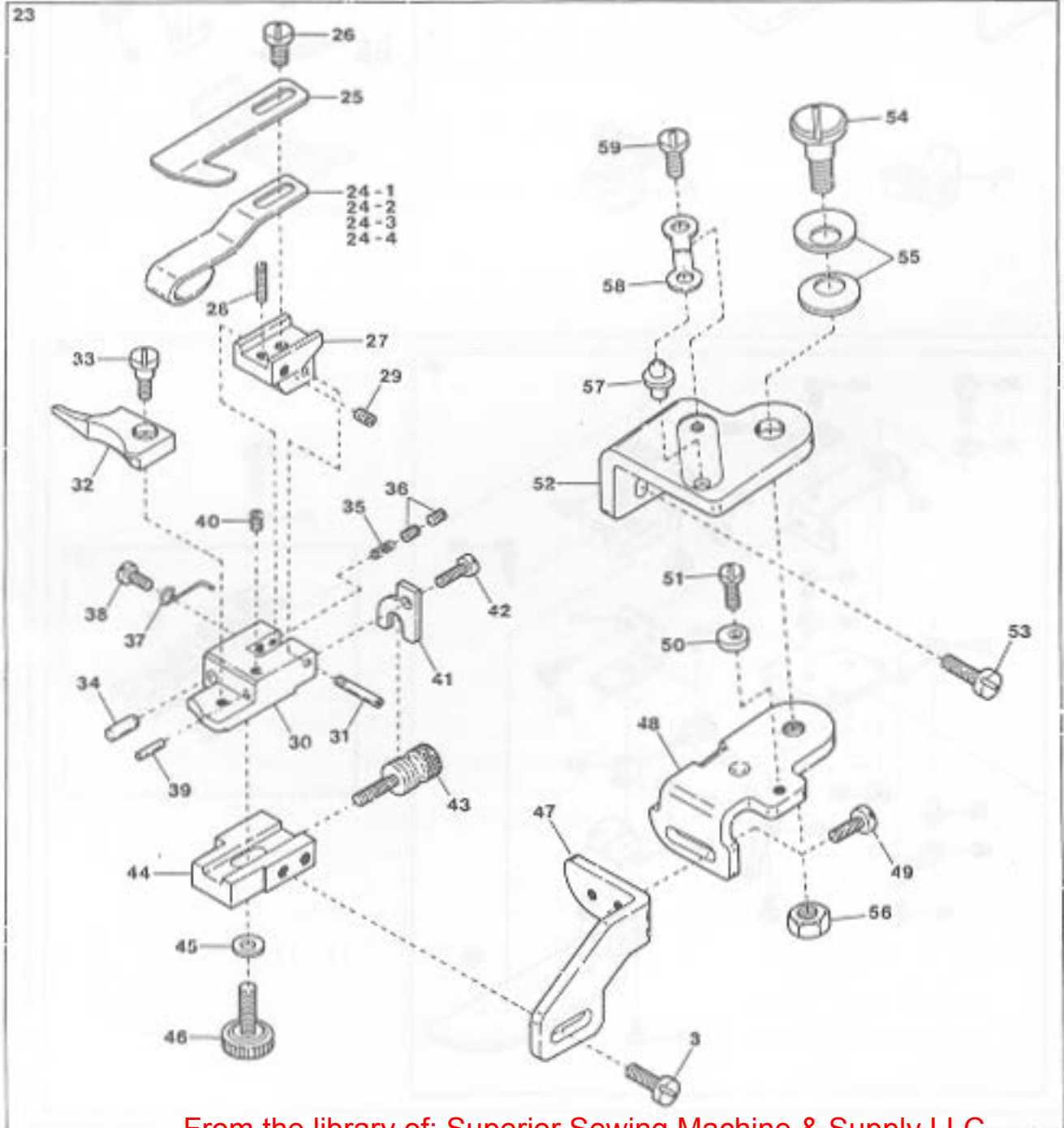
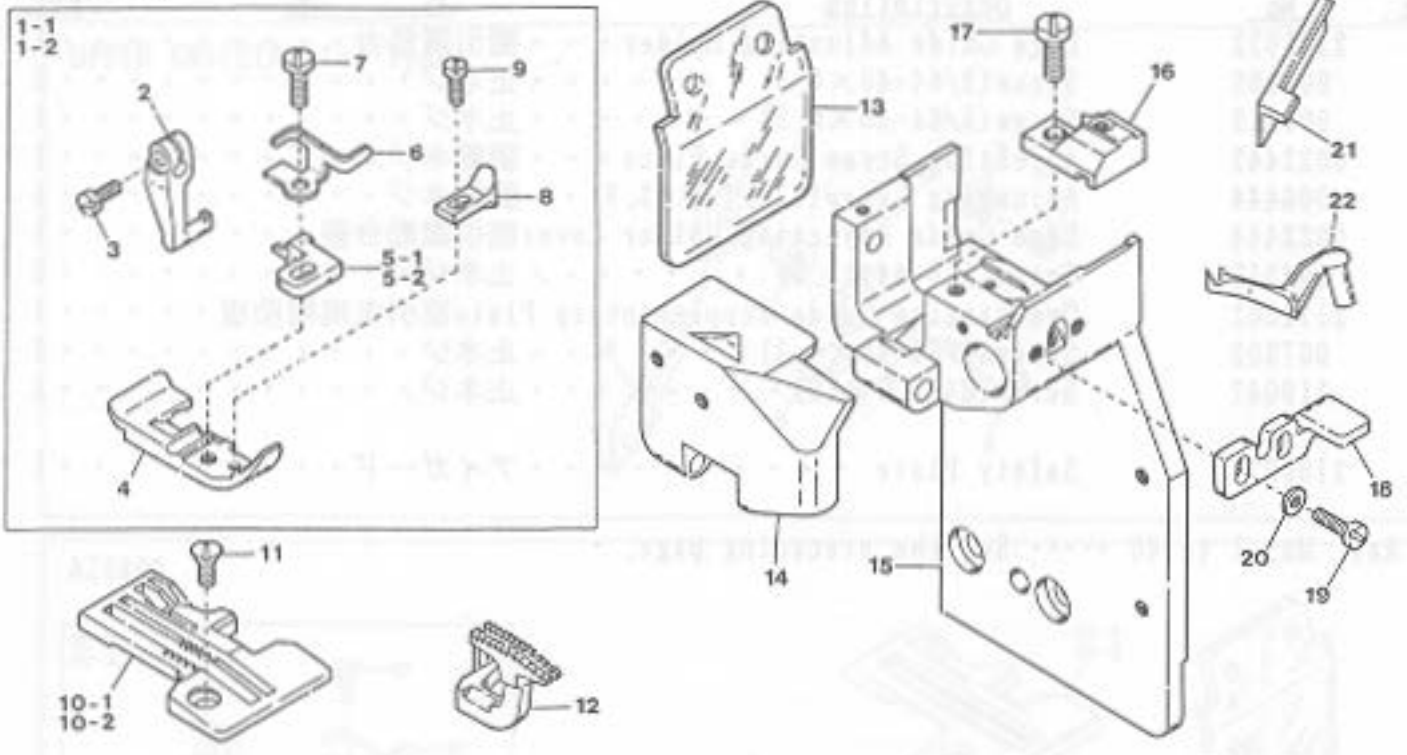


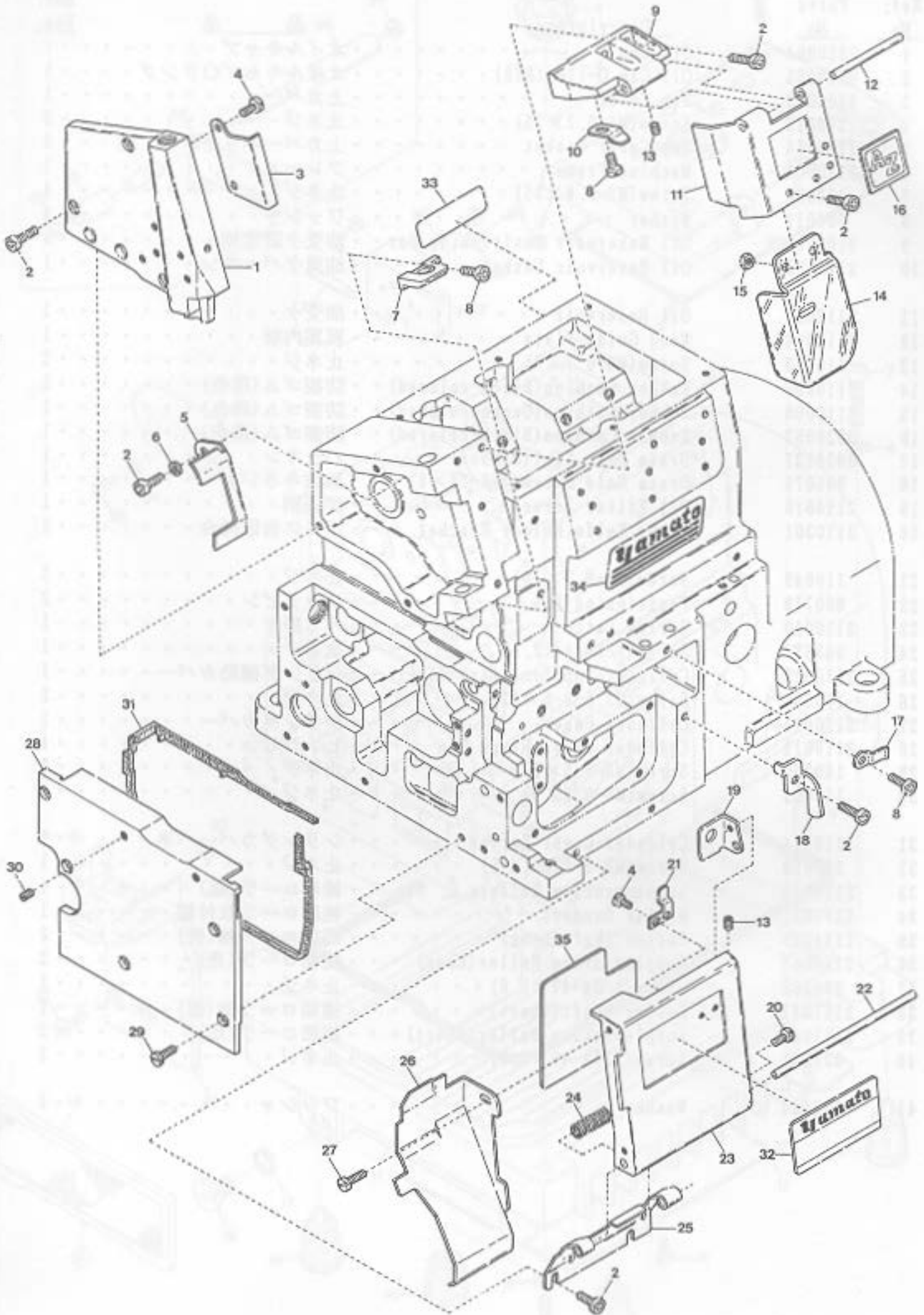
EXCLUSIVE PARTS for UPPER KNIFE(Angled Type), AZ8400 角メス及びびす片用部品 1 4

Ref. No.	Parts No.	Description	品名	Amt. Req.
41	2101022	Edge Guide Adjusting Holder	裾引調節台	1
42	004106	Screw(9/64-40×8.5)	止ネジ	2
43	007019	Screw(9/64-40×6.3)	止ネジ	1
44	0022443	Adjusting Screw Guide Piece	調節ネジガイド	1
45	006444	Adjusting Screw(1/8-44×12.9)	調節ネジ	1
46	0022444	Edge Guide Adjusting Holder Cover	裾引調節台蓋	1
47	004312	Screw(1/8-44×7.9)	止ネジ	2
48	311001	Overhanging Guide Supplementary Plate	裾引定規補助板	1
49	007332	Screw(9/64-40×4.9)	止ネジ	1
50	110047	Screw(M4-0.7×10)	止ネジ	2
51	2100027	Safety Plate	アイガード	1

※ Ref. No. 1 to 40 See the preceding page.

AZ8412/K2





AZ8412/K2 EXCLUSIVE PARTS

サブモデル専用部品

15

Ref. No	Parts No	Description	品名	Amt. Req.
1-1	2117045	Presser Foot, C. Set(03)	押エ(組)	1
1-2	2117047	" " (04)	"	1
2	0024100	Presser Foot Hinge	押エヒンジ	1
3	004351	Screw(9/64-40×7)	止ネジ	3
4	2117049	Presser Foot(Lower)	押エ(下)	1
5-1	2117046	Presser Foot Stitch Tongue(03)	爪	1
5-2	2117048	" " (04)	"	1
6	2107162	Presser Foot Hinge Spring	押エヒンジバネ	1
7	004131	Screw(1/8-44×6)	止ネジ	1
8	2117050	Presser Foot Fabric Guard	押エチップ	1
9	001230	Screw(3/32-56×3.8)	止ネジ	1
10-1	2118018	Stitch Plate(03)	針板	1
10-2	2118019	" (04)	"	1
11	005401	Screw(11/64-40×8.5)	止ネジ	1
12	2119014	Differential Feed Dog	前送り	1
13	2100027	Safety Plate	アイガード	1
14	2111172	Cylinder Cover	シリンダカバー	1
15	2111171	Lower Knife Holder Bracket	下メス台取付台	1
16	2111170	Stitch Plate Support	針板取付台	1
17	005043	Screw(11/64-40×10)	止ネジ	1
18	2111191	Fabric Guide Holder Stay	定規台支エ板	1
19	110026	Screw(M3-0.5×5.5)	止ネジ	2
20	000014	Washer	ワッシャ	2
21	2111173	Upper Knife	上メス	1
22	2119307	Upper Spreader	上スプレダ	1
23	2111174	Blind Hemming Guide, C. Set	裾引定規(組)	1
24-1	2111185	Overhanging Guide(3/4 inch)	定規	1
24-2	2111184	" (1/2 ") (Extra)	定規(特注品)	1
24-3	2111186	" (1 ") (") (")	" (")	1
24-4	2111187	" (1 1/4 inch) (Extra)	定規(特注品)	1
25	2111189	Hand Lifter Plate	手揚ゲ板	1
26	001202	Screw(9/64-40×6.6)	止ネジ	1
27	2111188	Overhanging Guide Holder	定規取付台	1
28	009210	Screw(1/8-44×8.5)	止ネジ	1
29	003312	Screw(1/8-44×3.4)	止ネジ	1
30	2111176	Fabric Guide Holder	定規台	1
31	0091696	Hinge Pin	ヒンジピン	1
32	2111181	Fabric Guide	布ガイド	1
33	006081	Screw(1/8-44×3.2)	止ネジ	1
34	2111178	Fabric Guide Press Pin	布ガイド押シピン	1
35	2111179	Fabric Guide Press Spring	布ガイド押シバネ	1
36	009526	Screw(9/64-40×4.4)	止ネジ	2
37	2111190	Overhanging Guide Stop	定規制限片	1
38	009730	Screw(1/8-44×5.3)	止ネジ	1
39	0095304	Stop Pin	ストップピン	1
40	004197	Screw(1/8-44×2)	止ネジ	1

※ Ref. No. 41 to 59 See the following page.

AZ8412/K2 EXCLUSIVE PARTS

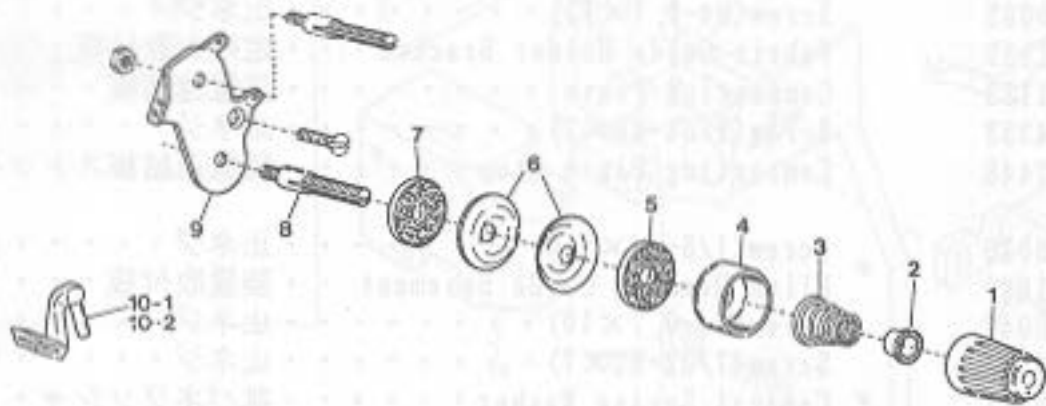
サブモデル専用部品

16

Ref. No	Parts No	Description	品名	Amt. Req.
41	2111180	Adjusting Plate	調節板	1
42	001198	Screw(1/8-44×8)	止ネジ	1
43	006436	Adjusting Screw(1/8-44×12.9)	調節ネジ	1
44	2111177	Fabric Guide Holder Receiver	定規台受け	1
45	003638	Washer	ワッシャ	1
46	000063	Screw(M4-0.7×12)	止ネジ	1
47	2111182	Fabric Guide Holder Bracket	定規台取付板	1
48	2111183	Connecting Plate	装置連結板	1
49	004350	Screw(9/64-40×7)	止ネジ	2
50	0020442	Connecting Plate Stop	装置連結板ストッパ	1
51	005056	Screw(1/8-44×6.6)	止ネジ	1
52	2121080	Blind Hemming Guide Basement	装置取付板	1
53	110047	Screw(M4-0.7×10)	止ネジ	2
54	004541	Screw(7/32-32×7)	止ネジ	1
55	000621	Conical Spring Washer	風バネワッシャ	2
56	000355	Nut	ナット	1
57	0022435	Edge Guide Positioning Pin	定規位置ピン	1
58	0022436	Positioning Pin Holder Spring	定規位置ピン押エバネ	1
59	001196	Screw(1/8-44×6)	止ネジ	1

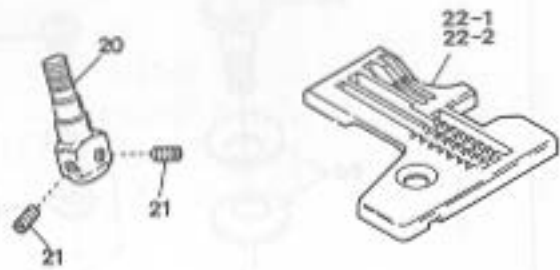
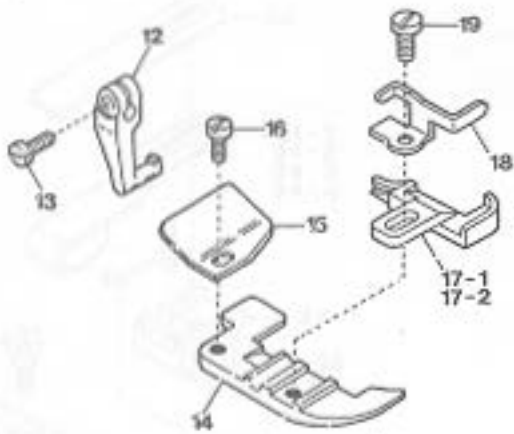
※ Ref. No. From the library of Superior Sewing Machine & Supply LLC

AZ8420



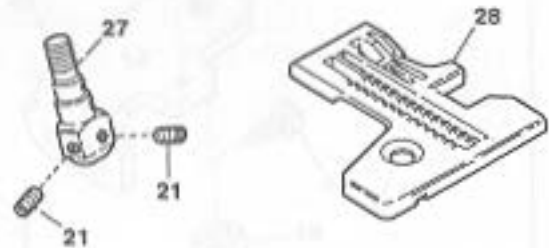
AZ8420-Y

11-1
11-2



EXTRA PARTS for Blindstitch Hemming and Overedging(X5)

23



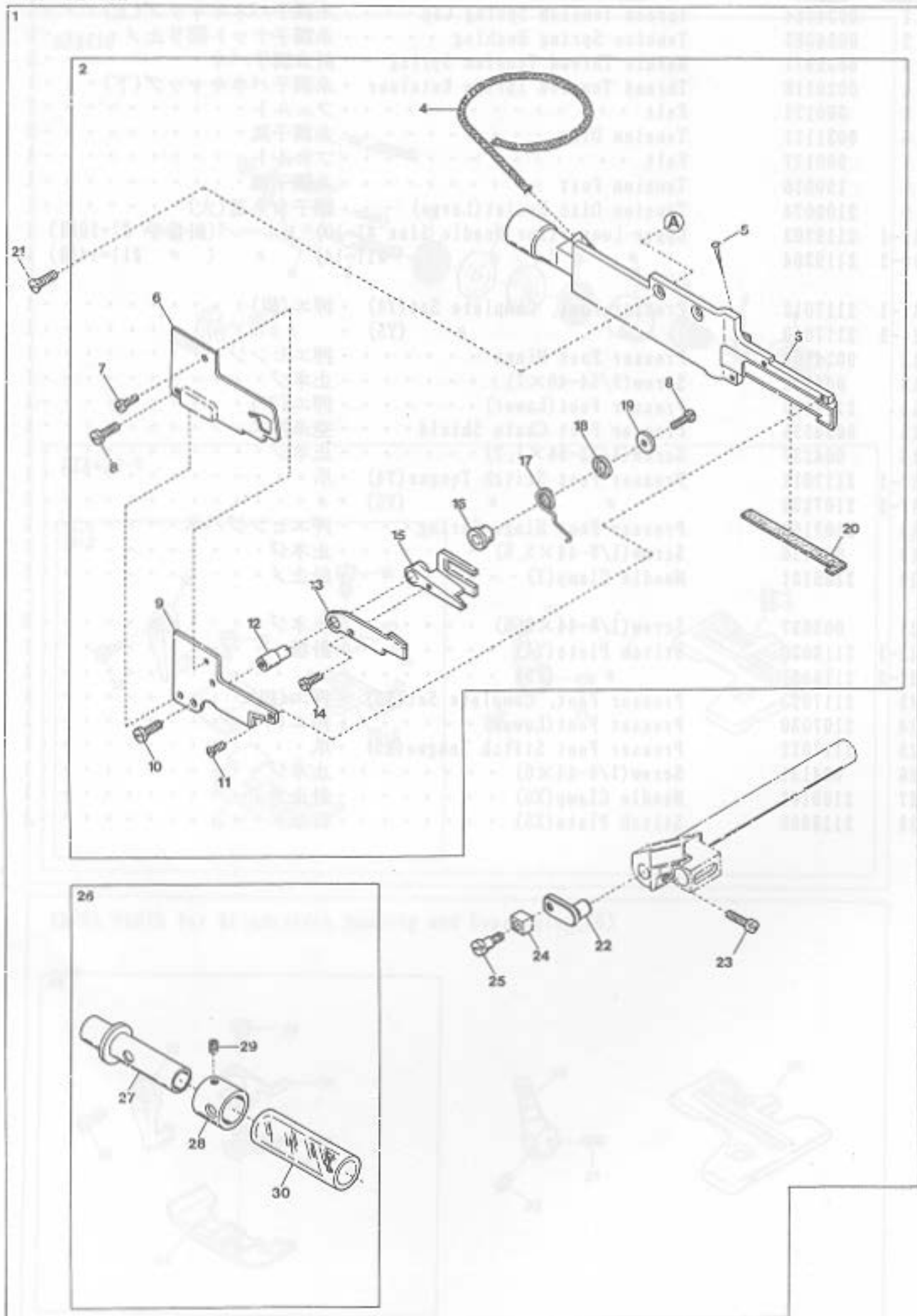
AZ8420-Y EXCLUSIVE PARTS

サブモデル専用部品

16

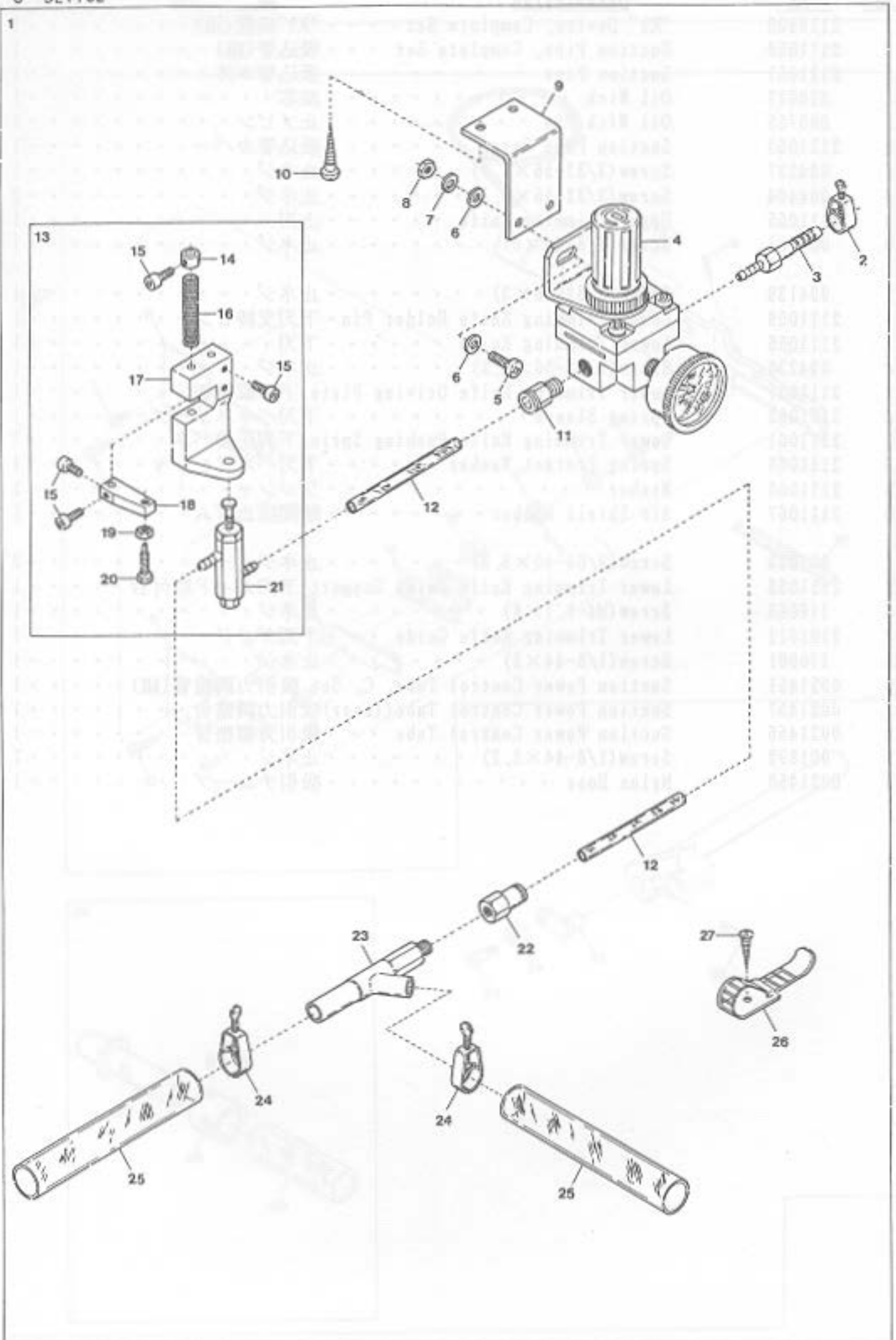
Ref. No	Parts No	Description	品名	Amt. Req.
1	0024084	Thread Tension Spring Cap	糸調子バネキャップ(上)	1
2	0024083	Tension Spring Bushing	糸調子ナット回り止め	1
3	0032971	Needle Thread Tension Spring	針糸調子バネ	1
4	0020118	Thread Tension Spring Retainer	糸調子バネキャップ(下)	1
5	000178	Felt	フェルト	1
6	0031111	Tension Disc	糸調子皿	2
7	000177	Felt	フェルト	1
8	190016	Tension Post	糸調子棒	1
9	2100074	Tension Disc Eyelet(Large)	調子台糸道(大)	1
10-1	2119303	Upper Loper(for Needle Size #7~10)	上ルーバ(針番手 #7~10用)	1
10-2	2119304	" (" #11~14) " (" #11~14用)	" (" #11~14用)	1
11-1	2117012	Presser Foot, Complete Set(Y4)	押エ(組)	1
11-2	2117010	" " (Y5)	"	1
12	0024100	Presser Foot Hinge	押エヒンジ	1
13	004351	Screw(9/64-40×7)	止ネジ	1
14	2117000	Presser Foot(Lower)	押エ(下)	1
15	0034535	Presser Foot Chain Shield	空糸押エ	1
16	004237	Screw(3/32-56×1.7)	止ネジ	1
17-1	2117011	Presser Foot Stitch Tongue(Y4)	爪	1
17-2	2107230	" " (Y5)	"	1
18	2107162	Presser Foot Hinge Spring	押エヒンジバネ	1
19	005036	Screw(1/8-44×5.6)	止ネジ	1
20	2109101	Needle Clamp(Y)	針止め	1
21	003637	Screw(1/8-44×2.5)	止ネジ	2
22-1	2118020	Stitch Plate(Y4)	針板	1
22-2	2118021	" (Y5)	"	1
23	2117023	Presser Foot, Complete Set(X5)	押エ(組)	1
24	2107030	Presser Foot(Lower)	押エ(下)	1
25	2117022	Presser Foot Stitch Tongue(X5)	爪	1
26	004131	Screw(1/8-44×6)	止ネジ	1
27	2109102	Needle Clamp(X5)	針止め	1
28	2118005	Stitch Plate(X5)	針板	1

"K2" DEVICE



"K2" DEVICE		"K2"装置		17
Ref.	Parts	Description	品名	Ant. Req.
No	No			
1	2119900	"K2" Device, Complete Set	"K2"装置(組)	1
2	2111050	Suction Pipe, Complete Set	吸込管(組)	1
3	2111051	Suction Pipe	吸込管本体	1
4	310017	Oil Wick	油芯	1
5	000755	Oil Wick Pin	止メピン	1
6	2111063	Suction Pipe Cover	吸込管カバー	1
7	004237	Screw(3/32-56×1.7)	止ネジ	1
8	004404	Screw(3/32-56×5.1)	止ネジ	2
9	2111055	Upper Trimming Knife	上刃	1
10	004131	Screw(1/8-44×6)	止ネジ	1
11	004139	Screw(3/32-56×3)	止ネジ	1
12	2111059	Lower Trimming Knife Holder Pin	下刃支持ピン	1
13	2111056	Lower Trimming Knife	下刃	1
14	004236	Screw(3/32-56×4.2)	止ネジ	1
15	2111057	Lower Trimming Knife Driving Plate	下刃駆動板	1
16	2111062	Spring Sleeve	下刃バネスリーブ	1
17	2111061	Lower Trimming Knife Pushing Spring	下刃圧着バネ	1
18	2111066	Spring Protect Washer	下刃バネワッシャ	1
19	2111060	Washer	ワッシャ	1
20	2111067	Air Shield Rubber	隙間防止ゴム	1
21	007623	Screw(9/64-40×5.3)	止ネジ	2
22	2111058	Lower Trimming Knife Guide Support	下刃ガイド取付台	1
23	110068	Screw(M4-0.7×8)	止ネジ	1
24	2101011	Lower Trimming Knife Guide	下刃ガイド	1
25	270001	Screw(1/8-44×3)	止ネジ	1
26	0021451	Suction Power Control Tube, C. Set	吸引力調整管(組)	1
27	0021457	Suction Power Control Tube(Inner)	吸引力調整台	1
28	0021456	Suction Power Control Tube	吸引力調整管	1
29	001892	Screw(1/8-44×2.9)	止ネジ	1
30	0021450	Nylon Hose	吸引チューブ	1

"C" DEVICE



"C" DEVICE

"C"装置

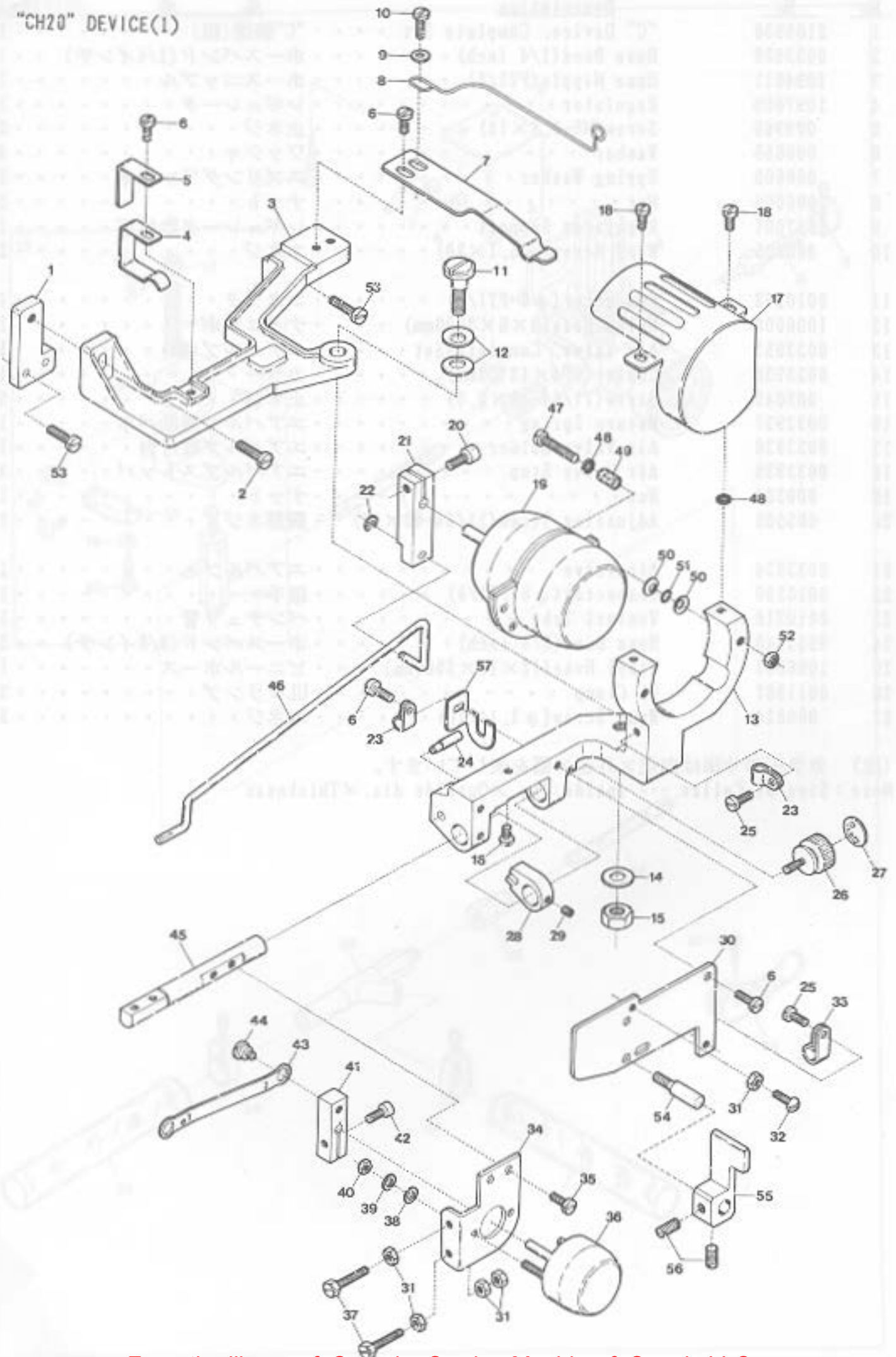
18

Ref. No.	Parts No.	Description	品名	Amt. Req.
1	2109930	"C" Device, Complete Set	"C"装置(組)	1
2	0033939	Hose Band(1/4 inch)	ホースバンド(1/4インチ)	1
3	1094011	Hose Nipple(PT1/8)	ホースニップル	1
4	1097000	Regulator	レギュレータ	1
5	009960	Screw(M5-0.8×16)	止ネジ	2
6	000669	Washer	ワッシャ	4
7	000600	Spring Washer	スプリングワッシャ	2
8	000009	Nut	ナット	2
9	1097001	Regulator Support	レギュレータ取付板	1
10	006905	Wood Screw(φ5.1×20)	木ネジ	2
11	0010263	Connector(φ6-PT1/8)	コネクタ	1
12	1096000	Nylon Hose(4×6×2000mm)	ナイロンホース	1
13	0033953	Air Valve, Complete Set	エアバルブ(組)	1
14	0033938	Collar(6.4×13×9mm)	カラー	1
15	005040	Screw(11/64-40×8.5)	止ネジ	5
16	0033937	Return Spring	エアバルブ補助バネ	1
17	0033936	Air Valve Holder	エアバルブ取付台	1
18	0033935	Air Valve Stop	エアバルブストッパ	1
19	000334	Nut	ナット	1
20	005505	Adjusting Screw(11/64-40×16)	調節ネジ	1
21	0033934	Air Valve	エアバルブ	1
22	0010290	Connector(φ6-PT1/8)	継手	1
23	0010310	Venturi Tube	ベンチュリ管	1
24	0033940	Hose Band(3/8 inch)	ホースバンド(3/8インチ)	2
25	1096003	Vinyl Hose(12×18×2000mm)	ビニールホース	1
26	0011987	UL Clamp	ULクランプ	3
27	009814	Wood Screw(φ3.1×20)	木ネジ	3

(注) カラーの寸法は内径×外径×幅を表しています。

Note: Size of Collar . . . Inside dia. × Outside dia. × Thickness

"CH20" DEVICE(1)



"TC/CH20" DEVICE(1) for AZ8400

"TC/CH20"装置(1)

Ref. No	Parts No	Description	品名	19 Amt. Req.
1	0023714	Device Supporting Plate	装置取付板	1
2	009150	Screw(11/64-40×11)	止ネジ	1
3	0023726	Device Holder Base	装置取付台	1
4	0023750	Device Holder Base Fixing Spring Plate	装置取付台固定バネ	1
5	0023763	Supplementary Fixing Spring Plate	補助バネ	1
6	004353	Screw(9/64-40×7)	止ネジ	5
7	0023715	Solenoid Holder Fixing Spring Plate	ソレノイド取付台固定バネ	1
8	0023769	Fixing Spring	定規連結軸固定バネ	1
9	000533	Washer	ワッシャ	1
10	001175	Screw(9/64-40×8)	止ネジ	1
11	005589	Screw(1/4-40×14.5)	止ネジ	1
12	000621	Conical Spring Washer	皿バネワッシャ	2
13	0023725	Solenoid Holder	ソレノイド取付台	1
14	000613	Washer	ワッシャ	1
15	000306	Nut	ナット	1
16	001333	Stop Screw(3/32-56×3.9)	ストップネジ	1
17	0026470	Rotary Solenoid Cover	ロータリソレノイドカバー	1
18	005000	Screw(9/64-40×5.7)	止ネジ	2
19	0011190	Rotary Solenoid(Large)	ロータリソレノイド(大)	1
20	005550	Screw(11/64-40×13.5)	止ネジ	1
21	0036111	Hemming Guide Interlocking Lever	定規連動レバー	1
22	0036132	Retaining Ring	ストップリング	1
23	0094491	Cord Clamp(φ3.4-2N)	コードクランプ	2
24	0023711	Guide Pin	ガイドピン	1
25	004358	Screw(9/64-40×5.6)	止ネジ	2
26	005585	Adjusting Screw(11/64-40×10)	調節ネジ	1
27	001049	Sticker	貼リマーク	1
28	0023723	Guide Collar	ガイドカラー	1
29	003638	Screw(11/64-40×4)	止ネジ	1
30	0023717	Solenoid Holder Cover	ソレノイド取付台カバー	1
31	000335	Lock Nut	ロックナット	5
32	001326	Positioning Screw(9/64-40×7.5)	位置決めネジ	1
33	0036133	Cord Clamp(φ8.4-5N)	コードクランプ	1
34	0023722	Solenoid Supporting Plate	ソレノイド取付板	1
35	004406	Screw(11/64-40×8)	止ネジ	2
36	0011191	Rotary Solenoid(Small)	ロータリソレノイド(小)	1
37	007606	Adjusting Screw(9/64-40×20)	調節ネジ	2
38	000014	Washer	ワッシャ	2
39	000002	Spring Washer	スプリングワッシャ	2
40	000012	Nut	ナット	2

※ Ref. No. 41 to 57 See the following page.

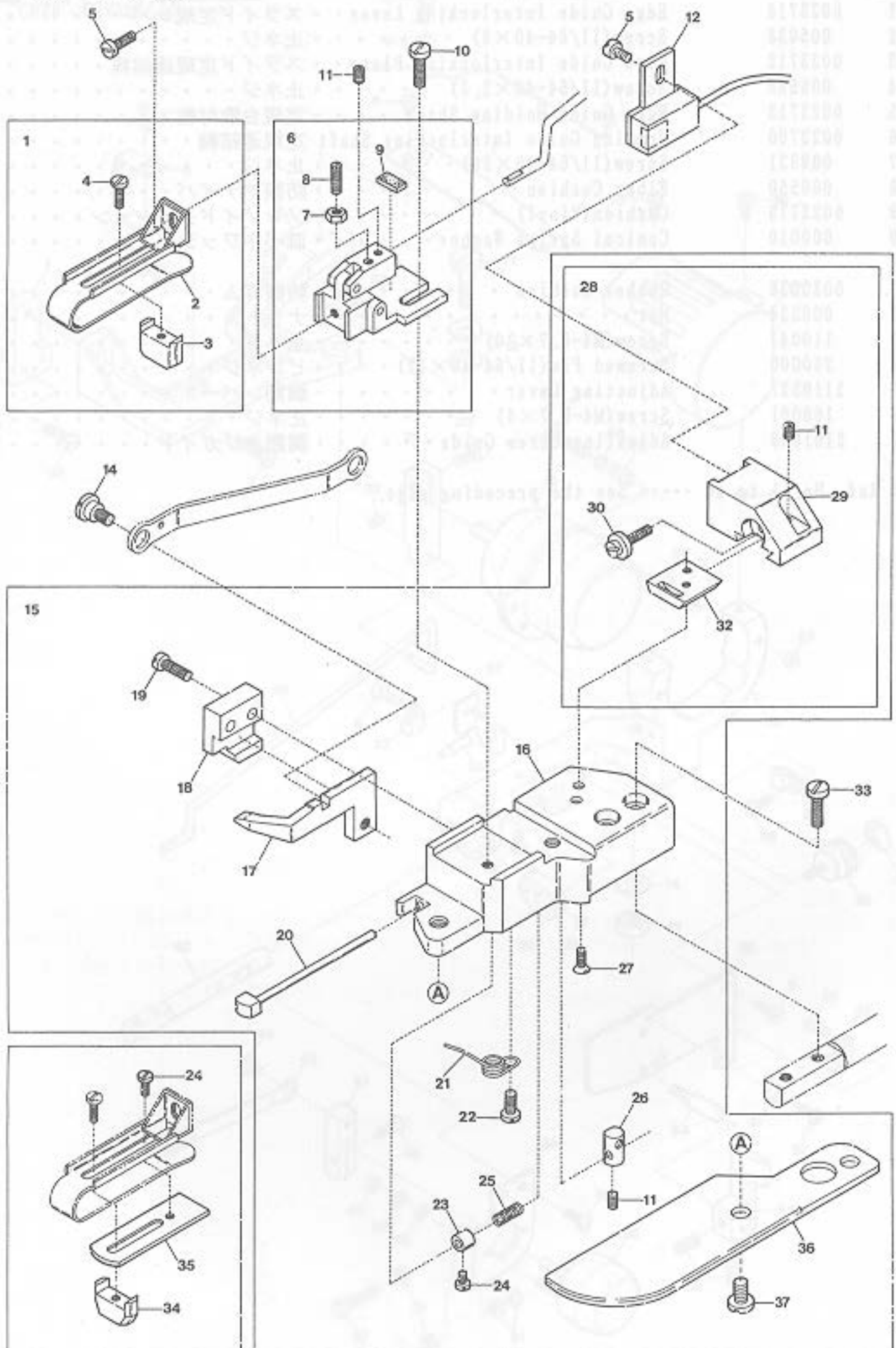
"TC/CH20" DEVICE(1) for AZ8400

"TC/CH20"装置(1)

Ref. No	Parts No	Description	品名	19 Amt. Req.
41	0023719	Edge Guide Interlocking Lever	スライド定規レバー	1
42	0036030	Screw(11/64-40×8)	止ネジ	1
43	0023712	Edge Guide Interlocking Plate	スライド定規連結板	1
44	005538	Screw(11/64-40×2.1)	止ネジ	1
45	0023713	Edge Guide Holding Shaft	定規台取付軸	1
46	0023730	Hemming Guide Interlocking Shaft	定規連結軸	1
47	009931	Screw(11/64-40×20)	止ネジ	2
48	003550	Fiber Cushion	防振ファイバ	2
49	0023770	Carbon(炭素)	ソレノイドクッション	2
50	000010	Conical Spring Washer	皿バネワッシャ	4
51	0029530	Rubber Cushion	防振ゴム	2
52	000334	Nut	ナット	2
53	000007	Screw(3/8-0.7×10)	止ネジ	5
54	000000	Screwed Pin(11/64-40×13)	ピンネジ	1
55	210037	Adjusting Lever	調節レバ	1
56	150001	Screw(3/8-0.7×4)	止ネジ	2
57	2101038	Adjusting Screw Guide	調節ネジガイド	1

※ Ref. No. 58 to 67 See the preceding page.

"CH20" DEVICE(2)



MISCELLANEOUS COVERS(2)

カバー関係(2)

2

Ref. No.	Parts No.	Description	品名	Amt. Req.
1	2110020	Side Cover	側面カバー	1
2	110013	Screw(M4-0.7×8)	止ネジ	11
3	2100049	Needle Bar Cover(Left)	針棒カバー(左)	1
4	110054	Screw(M3-0.5×3.5)	止ネジ	4
5	2100048	Needle Bar Cover(Rear)	針棒カバー(後)	1
6	000538	Washer	ワッシャ	1
7	2100143	Needle Bar Oil Defender	針棒油受ケ	1
8	110012	Screw(M4-0.7×5)	止ネジ	3
9	2100018	Needle Thread Cover Hinge	針糸カバーヒンジ	1
10	2100019	Needle Thread Cover Hinge Spring	針糸カバーヒンジバネ	1
11	2100017	Needle Thread Cover	針糸カバー	1
12	2100020	Needle Thread Cover Hinge Pin	針糸カバーヒンジピン	1
13	003637	Screw(1/8-44×2.5)	止ネジ	3
14	2100081	Safety Plate	アイガード	1
15	100001	Nut	ナット	2
16	390000	"AZ" Mark	AZマーク	1
17	0020014	Front Cover Latch Spring	前開キカバーラッチバネ	1
18	2100022	Front Cover Hook Guide	前開キカバー案内	1
19	0024446	Front Cover Hook	前開キカバーフック	1
20	001330	Screw(9/64-40×3.8)	止ネジ	1
21	0024085	Front Cover Latch	前開キカバーラッチ	1
22	2110021	Front Cover Hinge Pin	前開キカバーヒンジピン	1
23	2100024	Front Cover	前開キカバー	1
24	0024095	Front Cover Hinge Spring	前開キカバーヒンジバネ	1
25	2110023	Front Cover Hinge	前開キカバーヒンジ	1
26	2110025	Chip Guard(Openable)	切り屑落シ板	1
27	110003	Screw(M3.5-0.6×6)	止ネジ	2
28	2110018	Side Cover(Lower)	横カバー	1
29	110049	Screw(M4-0.7×10)	止ネジ	5
30	150001	Screw(M4-0.7×4)	止ネジ	2
31	2110019	Side Cover(Lower) Gasket	横カバーパッキン	1
32	2129420	Model Plate(Green)	型式板(緑)	1
33	390070	Brand Name Plate(61mm)(Green)	銘板(緑)	1
34	390068	Brand Name Plate(92mm)(Green)	銘板(緑)	1
35	-----	Threading Chart(See the Table)	糸通シ図(下表参照)	1

Models	Parts No. (Threading Chart)
AZ8400	390553
AZ8403	"
AZ8412	"
AZ8420	390554
AZ8400/TC	390555

(注) 型式板を御注文の際は機種名(ゲージ記号, 付帯装置含む)をお知らせ下さい。
 Note: Order for Model Plate must be accompanied by model designation(including symbols of gauge and devices).

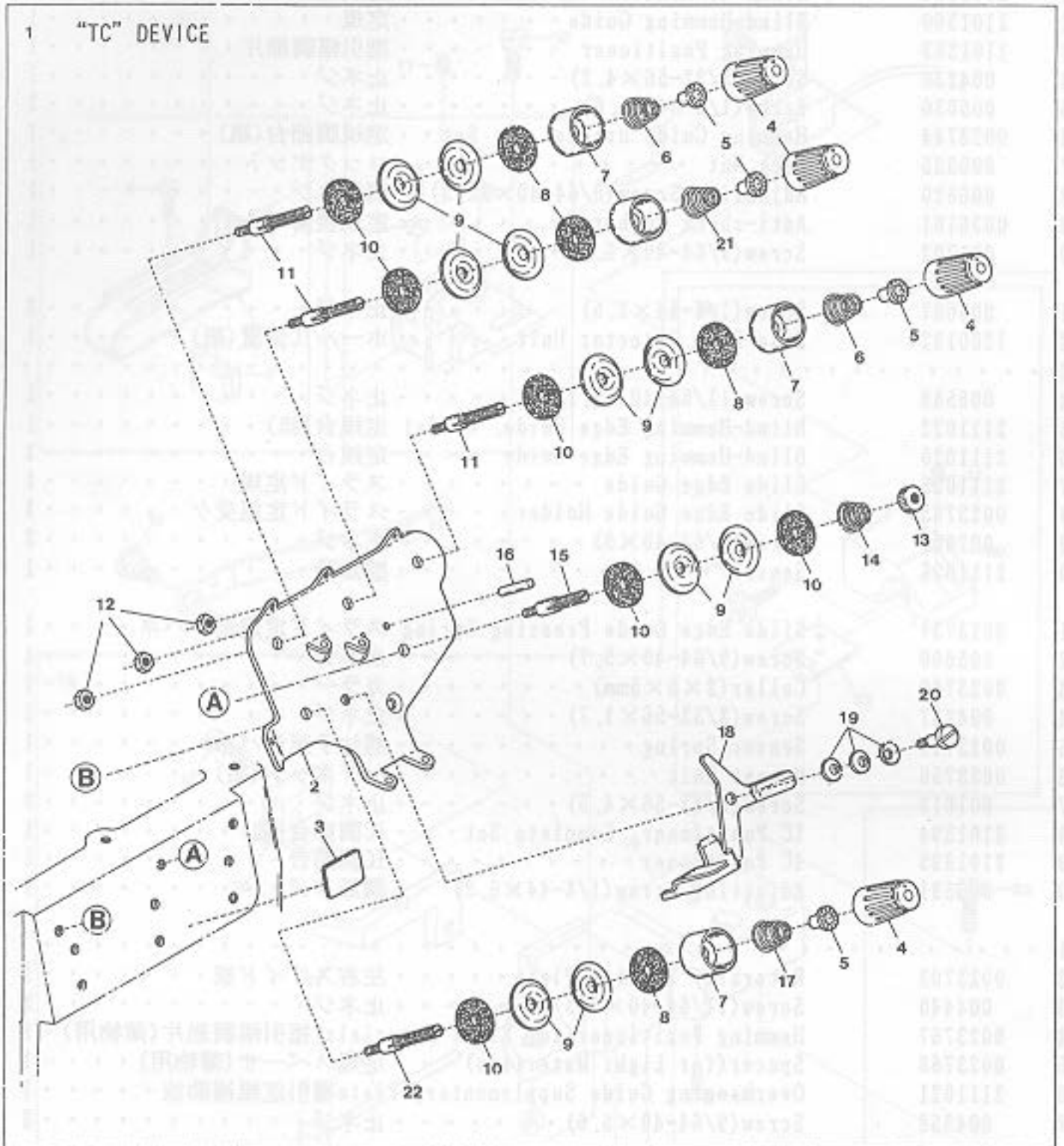
Ref. No.	Parts No.	Description	品名	Amt. Req.
1	2101391	Blind-Hemming Guide, Complete Set	定規(組)	1
2	2101390	Blind-Hemming Guide	定規	1
3	2101393	Hemming Positioner	裾引幅調節片	1
4	004236	Screw(3/32-56×4.2)	止ネジ	1
5	005036	Screw(1/8-44×5.6)	止ネジ	2
6	0023744	Hemming Guide Bracket, C. Set	定規調節台(組)	1
7	000335	Lock Nut	ロックナット	1
8	006820	Adjusting Screw(9/64-40×12.3)	調節ネジ	1
9	0036161	Anti-shock Rubber	定規緩衝ゴム	1
10	001202	Screw(9/64-40×6.6)	止ネジ	1
11	003637	Screw(1/8-44×2.5)	止ネジ	3
12	1200182	Side Seam Detector Unit	ホールIC装置(組)	1
13				
14	005588	Screw(11/64-40×2.1)	止ネジ	1
15	2111022	Blind-Hemming Edge Guide, C. Set	定規台(組)	1
16	2111020	Blind-Hemming Edge Guide	定規台	1
17	2111025	Slide Edge Guide	スライド定規	1
18	0023705	Slide Edge Guide Holder	スライド定規受ケ	1
19	007609	Screw(9/64-40×9)	止ネジ	2
20	2111026	Sensor	感知子	1
21	0023737	Slide Edge Guide Pressing Spring	スライド定規戻シバネ	1
22	005000	Screw(9/64-40×5.7)	止ネジ	1
23	0023709	Collar(2×5×5mm)	カラー	1
24	004237	Screw(3/32-56×1.7)	止ネジ	2
25	0023710	Sensor Spring	感知子戻シバネ	1
26	0023756	Magnet Unit	マグネット(組)	1
27	001613	Screw(3/32-56×4.5)	止ネジ	2
28	2101394	IC Positioner, Complete Set	IC調節台(組)	1
29	2101395	IC Positioner	IC調節台	1
30	005591	Adjusting Screw(1/8-44×6.2)	調節ネジ	1
31				
32	0023703	Raterally Sliding Plate	左右スライド板	1
33	004440	Screw(11/64-40×8.3)	止ネジ	2
34	0023767	Hemming Positioner(for Light Materials)	裾引幅調節片(薄物用)	1
35	0023768	Spacer(for Light Materials)	定規スペーサ(薄物用)	1
36	2111021	Overhanging Guide Supplementary Plate	裾引定規補助板	1
37	004358	Screw(9/64-40×5.6)	止ネジ	2

(注) カラーの寸法は内径×外径×幅を表しています。

Note: Size of Collar ... Inside dia. × Outside dia. × Thickness

"CH20" DEVICE(3)

1 "TC" DEVICE



"TC/CH20" DEVICE(3) for AZ8400

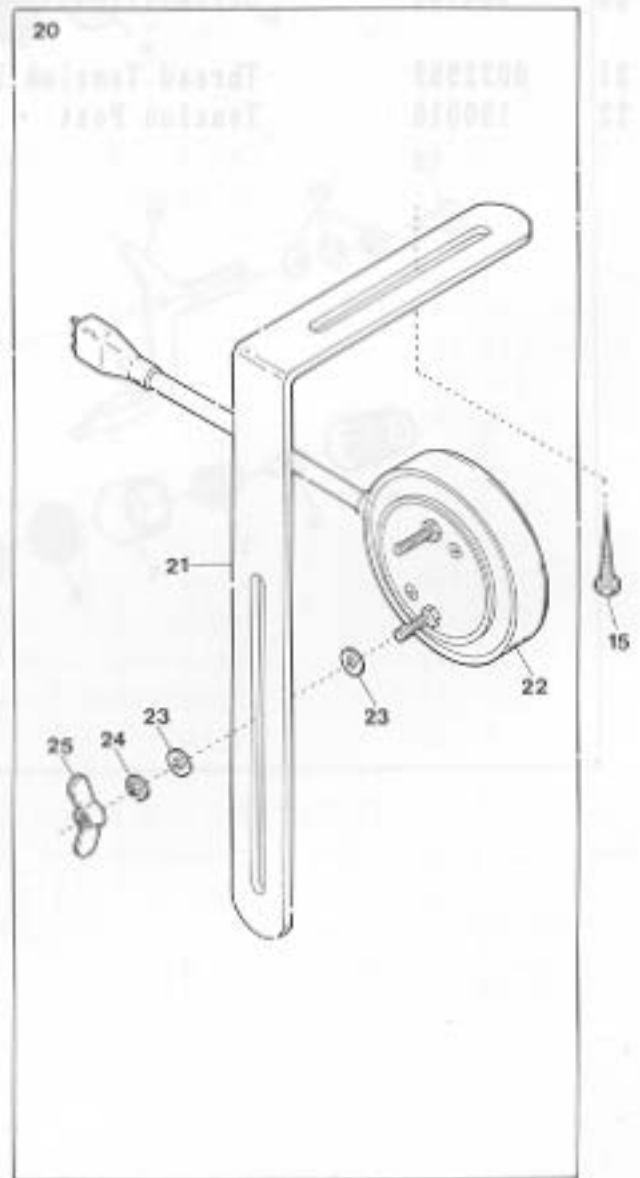
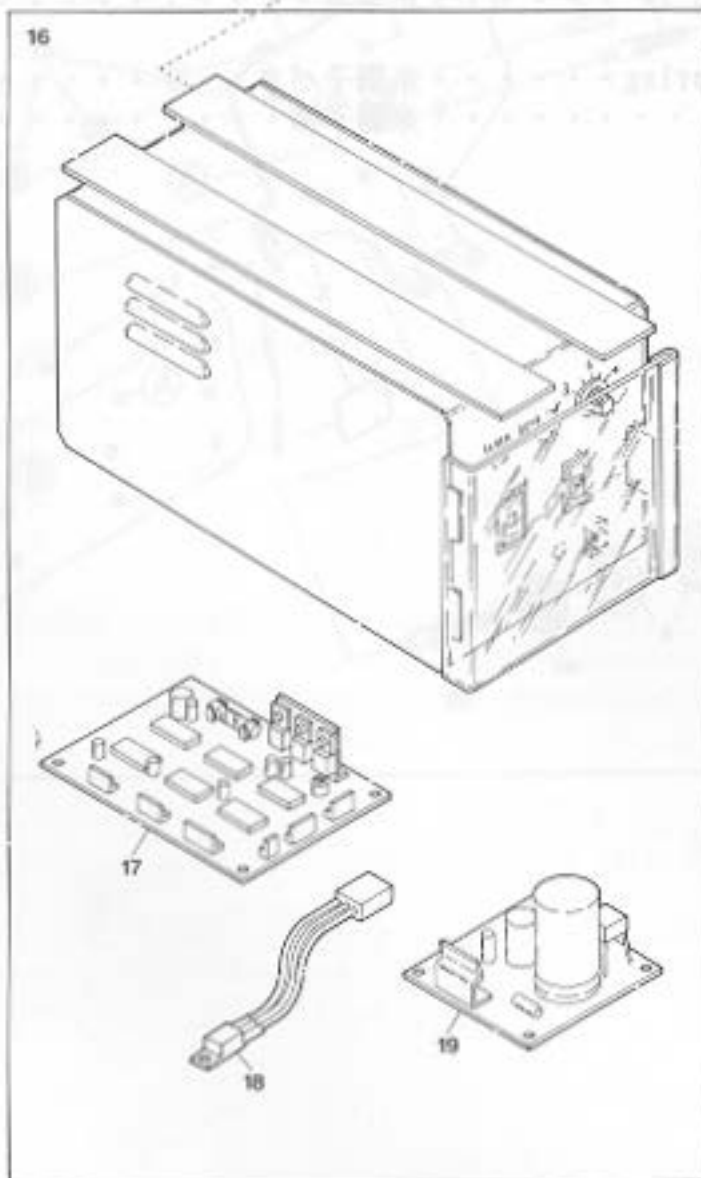
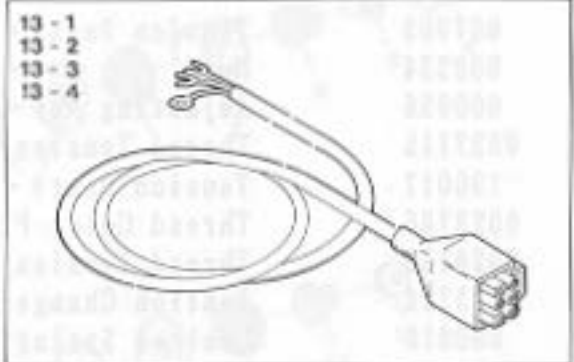
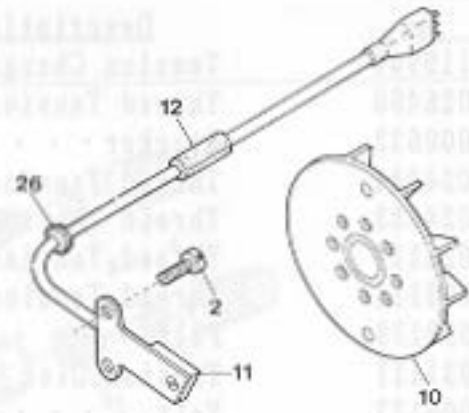
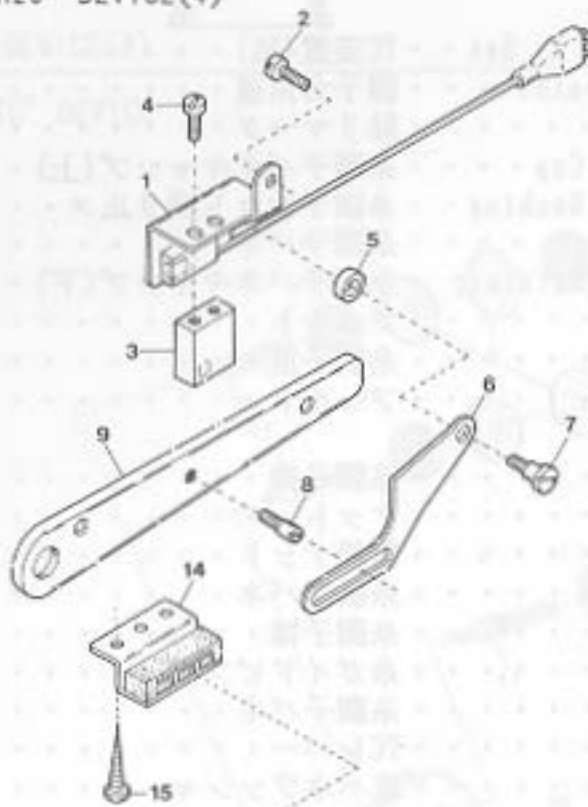
"TC/CH20" 装置(3)

21

Ref. No.	Parts No.	Description	品名	Amt. Req.
1	2119901	Tension Change Device, C. Set	TC装置(組)	1
2	0026466	Thread Tension Disc Eyelet	調子台糸道	1
3	000622	Sticker	貼リマーク	1
4	0024084	Thread Tension Spring Cap	糸調子バネキャップ(上)	4
5	0024083	Thread Tension Spring Bushing	糸調子ナット回り止メ	4
6	0024157	Thread Tension Spring	糸調子バネ	2
7	0020118	Thread Tension Spring Retainer	糸調子バネキャップ(下)	4
8	0006173	Felt	フェルト	4
9	0031111	Tension Disc	糸調子皿	10
10	000177	Felt	フェルト	6
11	007903	Tension Post	糸調子棒	3
12	000334	Nut	ナット	3
13	000056	Adjusting Nut	調節ナット	1
14	0037115	Thread Tension Spring	糸調子バネ	1
15	190017	Tension Post	糸調子棒	1
16	0023766	Thread Guide Pin	糸ガイドピン	1
17	0024156	Thread Tension Spring	糸調子バネ	1
18	0023728	Tension Change Lever	TCレバー	1
19	000010	Conical Spring Washer	皿バネワッシャ	3
20	004100	Screw(11/64-40×3.2)	止ネジ	1
21	0032952	Thread Tension Spring	糸調子バネ	1
22	190016	Tension Post	糸調子棒	1



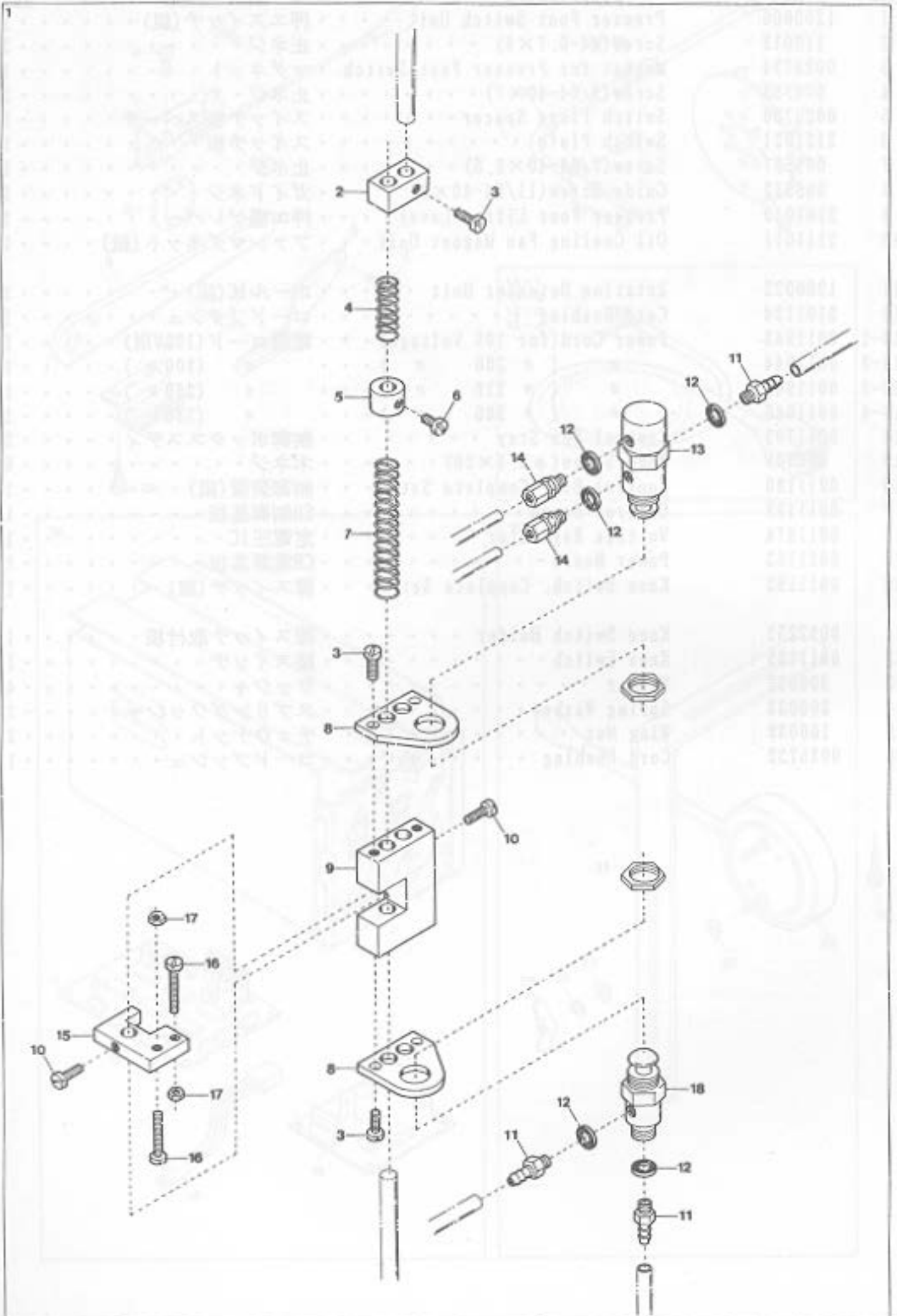
"CH20" DEVICE(4)



Ref. No	Parts No	Description	品名	Amt. Req.
1	1200006	Presser Foot Switch Unit	押エスイッチ(組)	1
2	110013	Screw(M4-0.7×8)	止ネジ	3
3	0023734	Magnet for Presser Foot Switch	マグネット	1
4	004353	Screw(9/64-40×7)	止ネジ	2
5	0023720	Switch Plate Spacer	スイッチ板スペーサ	1
6	2121021	Switch Plate	スイッチ板	1
7	005587	Screw(9/64-40×8.6)	止ネジ	1
8	005512	Guide Screw(11/64-40×3)	ガイドネジ	1
9	2101040	Presser Foot Lifter Lever	押エ揚ゲレバー	1
10	2111011	Oil Cooling Fan Magnet Unit	ファンマグネット(組)	1
11	1200022	Rotation Detector Unit	ホールIC(組)	1
12	2101124	Cord Bushing	コードブッシュ	1
13-1	0011943	Power Cord(for 100 Voltage)	電源コード(100V用)	1
13-2	0011944	" (" 200 ")	" (200")	1
13-3	0011945	" (" 220 ")	" (220")	1
13-4	0011946	" (" 380 ")	" (380")	1
14	0011709	Control Box Stay	制御ボックスステイ	2
15	006905	Wood Screw(φ5.1×20)	木ネジ	6
16	0011180	Control Box, Complete Set	制御装置(組)	1
17	0011182	Control Board	CH制御基板	1
18	0011974	Voltage Regulator	定電圧IC	1
19	0011183	Power Board	CH電源基板	1
20	0011192	Knee Switch, Complete Set	膝スイッチ(組)	1
21	0092232	Knee Switch Holder	膝スイッチ取付板	1
22	0011189	Knee Switch	膝スイッチ	1
23	300032	Washer	ワッシャ	4
24	300033	Spring Washer	スプリングワッシャ	2
25	100038	Wing Nut	チョウナット	2
26	0035722	Cord Bushing	コードブッシュ	1



"CL" DEVICE(1)



"CL" DEVICE(1)

"CL"装置(1)

23

Ref. No	Parts No	Description	品名	Amt. Req.
1	2101547	Air Valve, Complete Set	エアバルブ(組)	1
2	2101551	Return Spring Stop	補助バネストッパ	1
3	007627	Screw(M4-0.7×6)	止ネジ	6
4	0068181	Return Spring(Small)	補助バネ(小)	1
5	0033938	Collar(6.4×13×9mm)	エアバルブ補助カラー	1
6	004406	Screw(11/64-40×8)	止ネジ	1
7	0033937	Return Spring(Large)	補助バネ(大)	1
8	2101548	Air Valve Support	エアバルブ取付	2
9	2101549	Air Valve Basement	エアバルブ装置	1
10	110049	Screw(M4-0.7×10)	止ネジ	4
11	0010017	Bamboo Joint(M5-6×4)	バンプ継手	3
12	000623	Gasket	パッキン	5
13	0010333	Air Valve(4 port)	エアバルブ	1
14	0010258	Connector(M5-4×2.5)	継手	2
15	2101550	Air Valve Press Plate	エアバルブ押し板	1
16	110010	Screw(M4-0.7×16)	止ネジ	2
17	100001	Nut	ナット	2
18	0010052	Air Valve(2 port)	エアバルブ	1

(注) "CL"装置(組)の品番

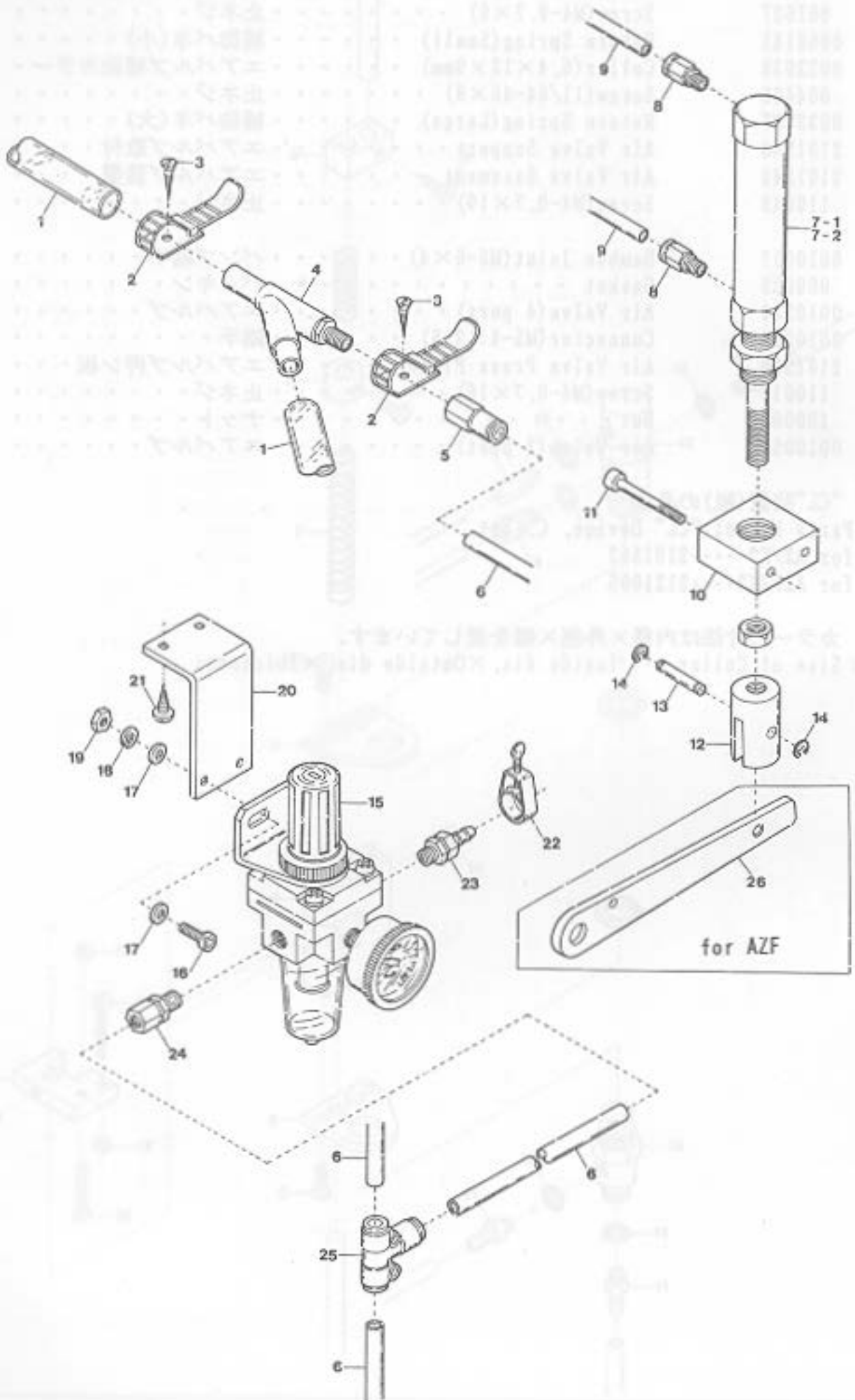
Note: Parts No. of "CL" Device, C. Set
 for AZ/K2 2101552
 for AZF/K2 2121005

(注) カラーの寸法は内径×外径×幅を表しています。

Note: Size of Collar . . . Inside dia. × Outside dia. × Thickness



"CL" DEVICE(2)



"CL" DEVICE(2)

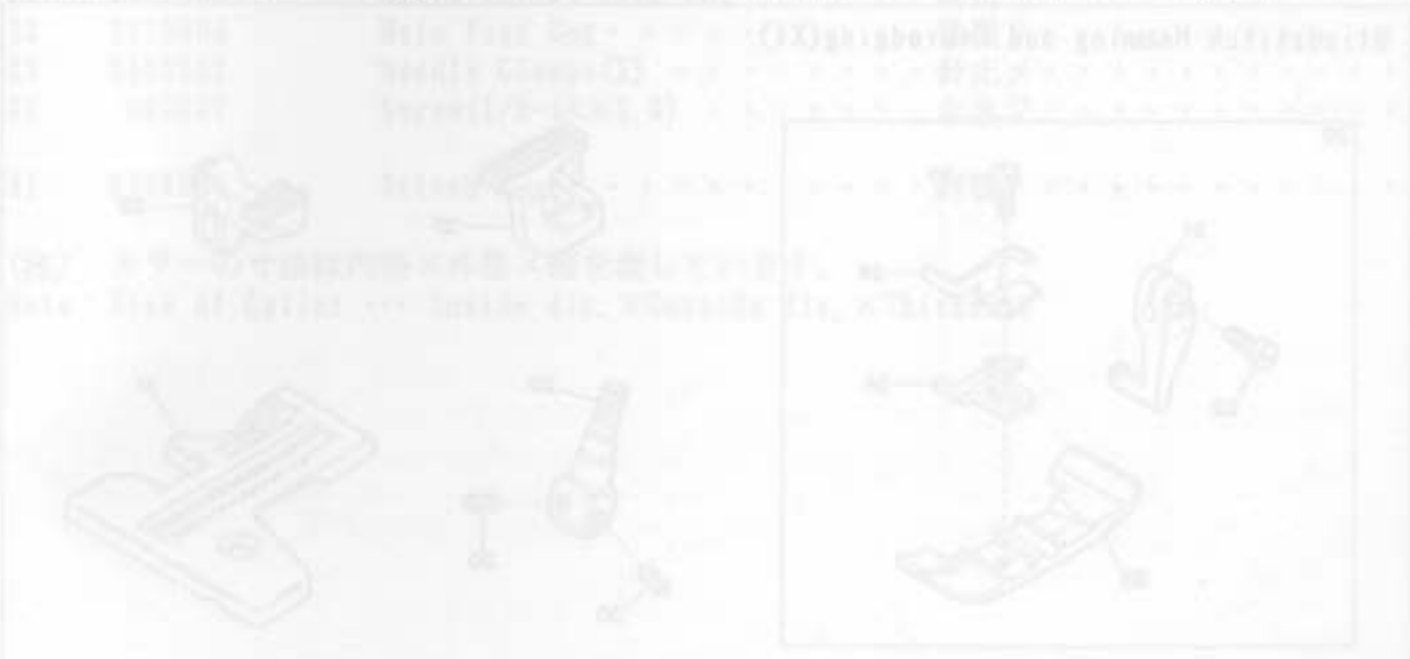
"CL"装置(2)

24

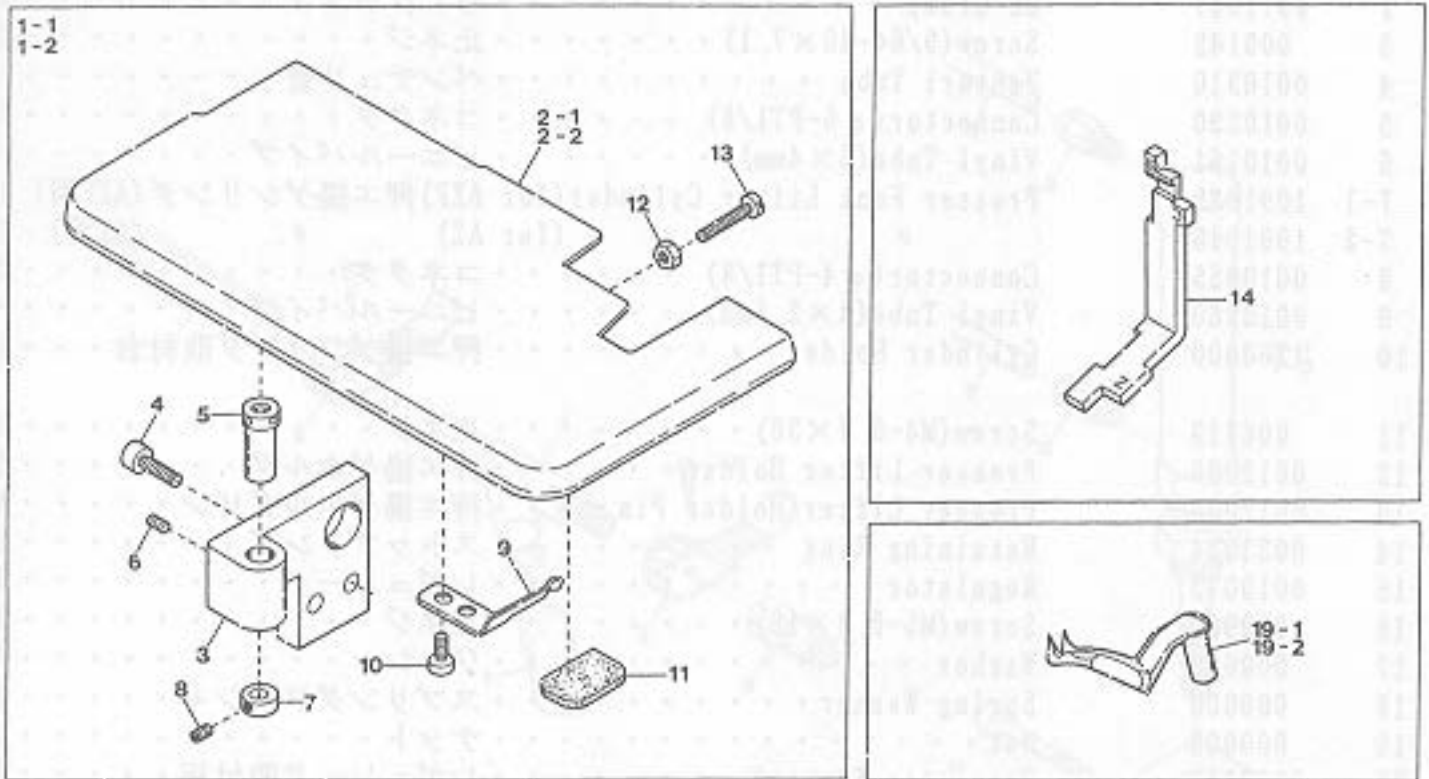
Ref. No	Parts No	Description	品名	Amt. Req.
1	0022392	Nylon Hose	ナイロンホース	2
2	0011987	UL Clamp	ULクランプ	2
3	009142	Screw(3/64-40×7.1)	止ネジ	2
4	0010310	Venturi Tube	ベンチュリ管	1
5	0010290	Connector(φ6-PT1/8)	コネクタ	1
6	0010261	Vinyl Tube(6×4mm)	ビニールパイプ	-
7-1	1091082	Presser Foot Lifter Cylinder(for AZF)押エ揚ゲシリンダ(AZF用)		1
7-2	1091013	" " (for AZ) " (AZ用)		1
8	0010055	Connector(φ4-PT1/8)	コネクタ	2
9	0010260	Vinyl Tube(4×2.5mm)	ビニールパイプ	-
10	1260000	Cylinder Holder	押エ揚ゲシリンダ取付台	1
11	006219	Screw(M4-0.7×30)	止ネジ	2
12	0012029	Presser Lifter Holder	押エ揚ゲホルダ	1
13	0012030	Presser Lifter Holder Pin	押エ揚ゲホルダピン	1
14	0033024	Retaining Ring	ストップリング	2
15	0010073	Regulator	レギュレータ	1
16	009960	Screw(M5-0.8×16)	止ネジ	2
17	000669	Washer	ワッシャ	4
18	000600	Spring Washer	スプリングワッシャ	2
19	000009	Nut	ナット	2
20	0013218	Regulator Support	レギュレータ取付板	1
21	006905	Screw(φ5.1×20)	止ネジ	2
22	0033939	Hose Band(1/4 inch)	ホースバンド	1
23	0010108	Hose Connector(φ8-1/4)	ホースユニオン	1
24	0010264	Connector(φ6-1/4)	コネクタ	1
25	1094008	T-Joint(φ6)	ユニオンT継手	1
26	2100193	Presser Foot Lifter Leveer(for AZF)押エ揚ゲレバー(AZF用)		1

(注) ビニールパイプ御注文の際は品番と長さをお知らせ下さい。

Note:As for Vinyl Tube, your order must be accompanied with No. and length.



EXTRA PARTS

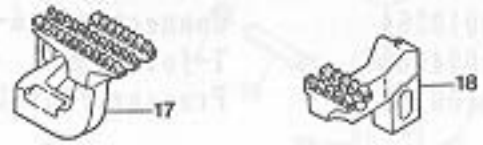


Feed Dog Plated with Rubber ラバー送り

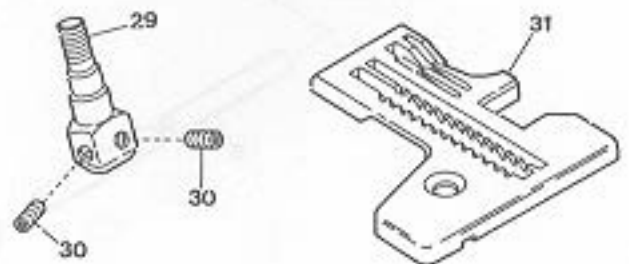
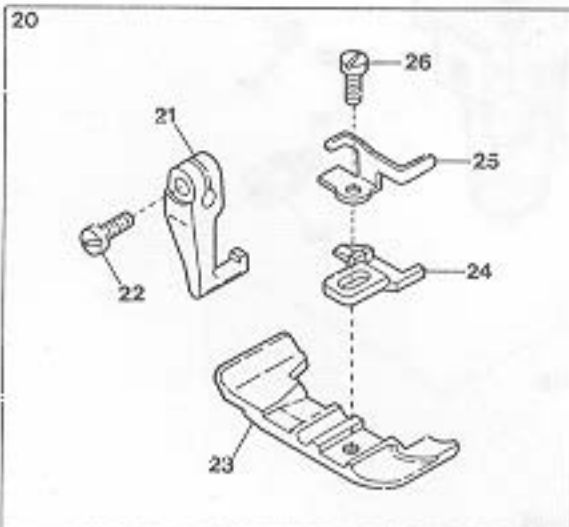
AZ8400

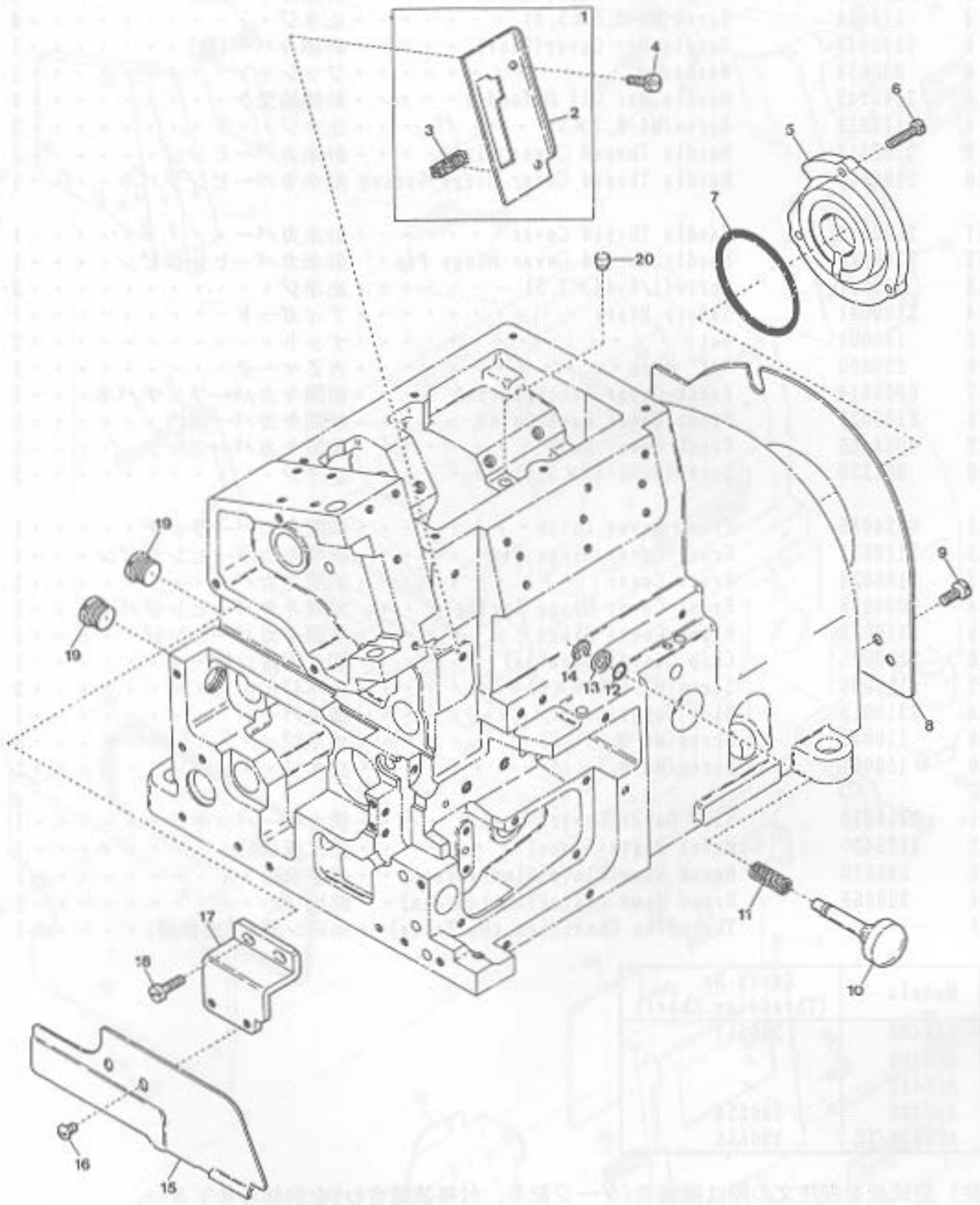


AZF8403, 8420



Blindstitch Hemming and Overedging(X4)





EXTRA PARTS

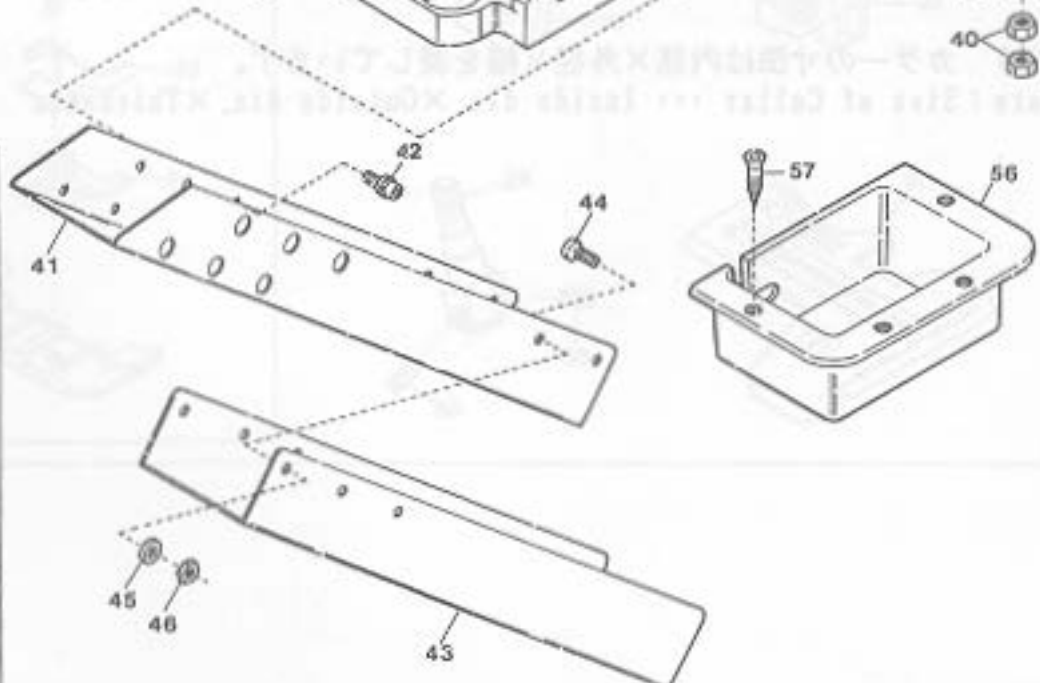
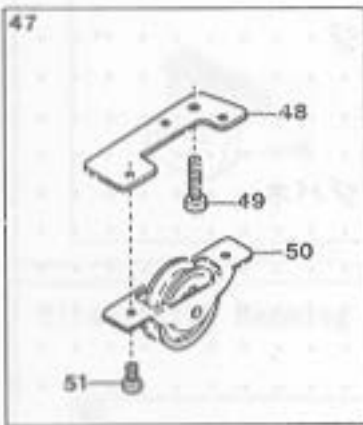
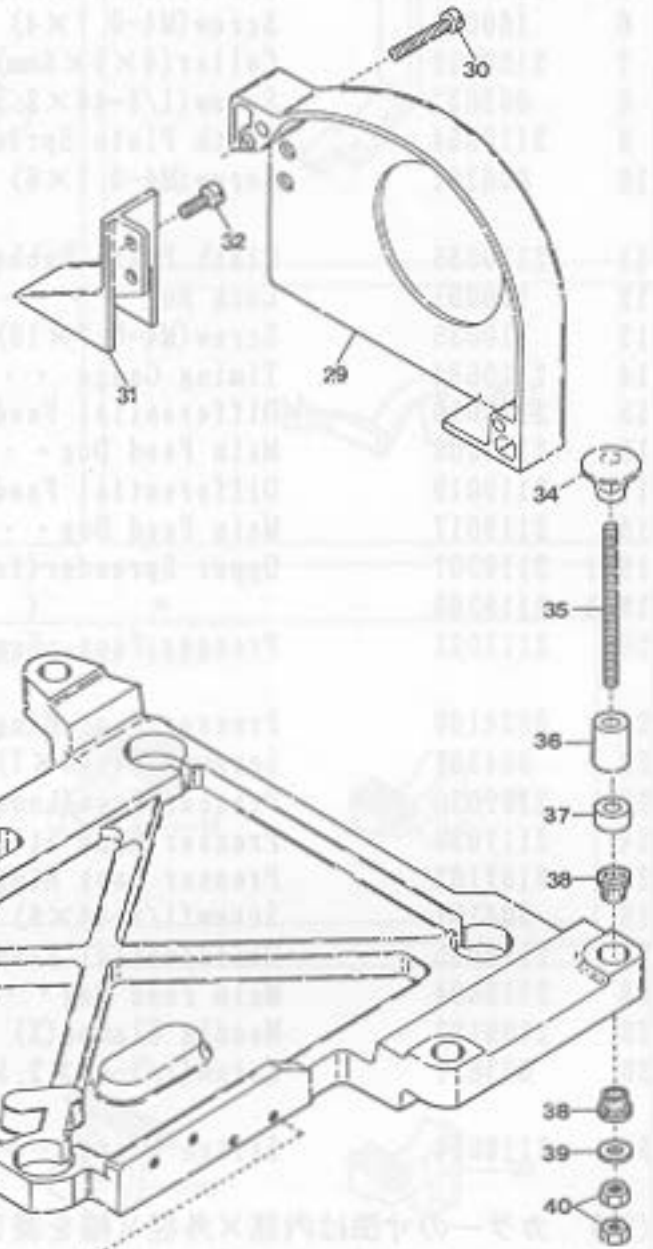
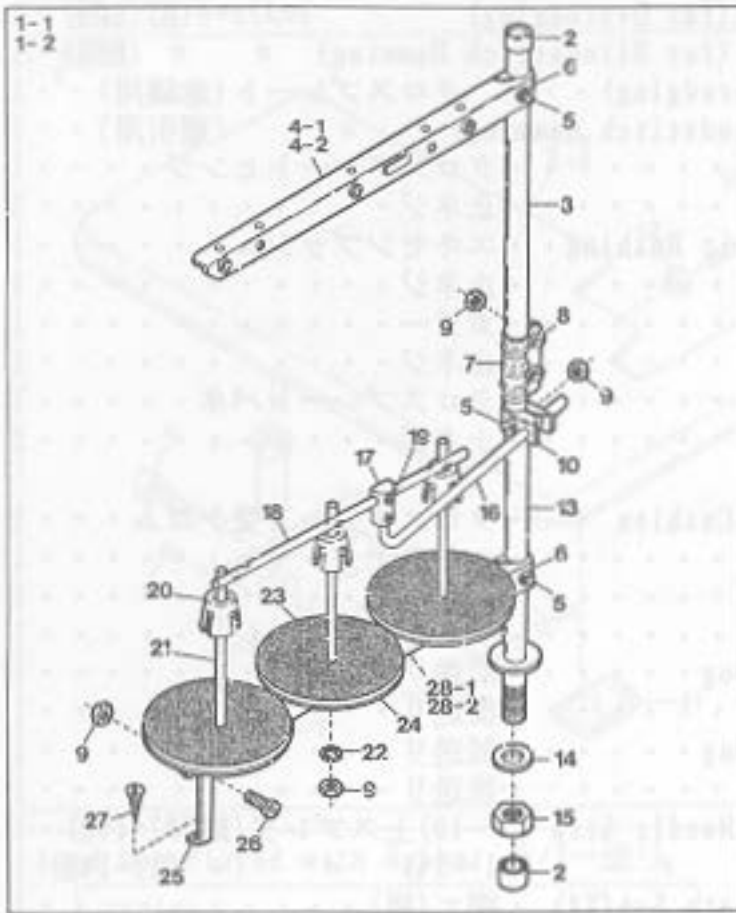
特注部品

25

Ref. No	Parts No	Description	品名	Amt. Req.
1-1	2110050	Cloth Plate, C. Set(for Overedging)	クロスプレート(組)(地縫用)	・1
1-2	2111006	" " (for Blindstitch Hemming)	" " (裾引用)	・1
2-1	2110052	Cloth Plate(for Overedging) . . .	クロスプレート(地縫用) . . .	・1
2-2	2111008	" (for Blindstitch Hemming)	" (裾引用)	・1
3	2110032	Cloth Plate Hinge	クロスプレートヒンジ	・1
4	120006	Screw(M6-1×12)	止ネジ	・2
5	2100011	Cloth Plate Eccentric Bushing . . .	エキセンブッシュ	・1
6	160001	Screw(M4-0.7×4)	止ネジ	・1
7	2100012	Collar(4×9×6mm)	カラー	・1
8	003637	Screw(1/8-44×2.5)	止ネジ	・1
9	2110054	Cloth Plate Spring	クロスプレートバネ	・1
10	006202	Screw(M4-0.7×6)	止ネジ	・2
11	2110055	Cloth Plate Rubber Cushion . . .	クロスプレート受ケゴム	・1
12	100001	Lock Nut	ロックナット	・1
13	110035	Screw(M4-0.7×10)	止ネジ	・1
14	2110684	Timing Gauge	タイミングゲージ	・1
15	2119010	Differential Feed Dog	前送り	・1
16	2119008	Main Feed Dog	後送り	・1
17	2119019	Differential Feed Dog	前送り	・1
18	2119017	Main Feed Dog	後送り	・1
19-1	2119307	Upper Spreader(for Needle Size #7~10)	上スプレダ(針番#7~10用)	・1
19-2	2119308	" (" #11~14) " (" #11~14用)	" (" #11~14用)	・1
20	2117021	Presser Foot, Complete Set(X4)	押エ(組)	・1
21	0024100	Presser Foot Hinge	押エヒンジ	・1
22	004351	Screw(9/64-40×7)	止ネジ	・1
23	2107030	Presser Foot(Lower)	押エ(下)	・1
24	2117020	Presser Foot Stitch Tongue(X4)	爪	・1
25	2107162	Presser Foot Hinge Spring . . .	押エヒンジバネ	・1
26	004131	Screw(1/8-44×6)	止ネジ	・1
27	2119005	Differential Feed Dog	前送り	・1
28	2119004	Main Feed Dog	後送り	・1
29	2109102	Needle Clamp(X)	針止メ	・1
30	003637	Screw(1/8-44×2.5)	止ネジ	・2
31	2118004	Stitch Plate	針板	・1

(注) カラーの寸法は内径×外径×幅を表しています。

Note: Size of Collar . . . Inside dia.×Outside dia.×Thickness



THREAD STAND & SUPPORTING BOARD

糸立台及び受ケ板

26

Ref. No.	Parts No.	Description	品名	Amt. Req.
1-1	0099072	Thread Stand, C. Set(3 Spools Type)	糸立台(組)(3本糸用)	1
1-2	0099073	" " (4 Spools Type)	" " (4本糸用)	1
2	0099057	Column Cap	コラムキャップ	2
3	0099058	Column Pipe(Upper)	コラムパイプ(上)	1
4-1	0099060	Thread Hanger(3 Spools Type)	スレッドハンガ(3本糸用)	2
4-2	0099059	" (2 Spools Type)	" (2本糸用)	1
5	000147	Screw	止ネジ	2
6	000148	Washer	ワッシャ	2
7	0099061	Column Pipe Connector	コラムパイプ継手	1
8	000149	Screw	止ネジ	2
9	000150	Nut	ナット	5
10	0099062	Thread Guide Holder	糸案内ホルダ	1
11	000151	Screw	止ネジ	1
12	000152	Nut	ナット	2
13	0099063	Column Pipe(Lower)	コラム(下)	1
14	000154	Washer	ワッシャ	1
15	000153	Nut	ナット	1
16	0099030	Thread Guide Bar	糸案内支エ棒	1
17	0099031	Thread Guide Bar Bracket	支エ棒接点	1
18	0099064	Thread Guide	糸案内	1
19	160007	Screw(M6-1×6)	止ネジ	2
20	0099065	Spool Cushion	スプールクッション	3
21	0099066	Spool Pin	スプール軸	3
22	000157	Spring Washer	スプリングワッシャ	3
23	0099067	Spool Mat	スプールマット	3
24	0099068	Spool Seat Disc	受ケ皿	3
25	0099069	Spool Holder Stay	スプールホルダ支エ	1
26	000158	Screw	止ネジ	1
27	000159	Wood Screw	木ネジ	1
28-1	0099070	Spool Holder(3 Spools Type)	スプールホルダ(3本糸用)	1
28-2	0099071	" (2 Spools Type)	" (2本糸用)	2
29	2100381	Belt Cover	ベルトカバー	1
30	110015	Screw(M4-0.7×25)	止ネジ	2
31	2100382	Supplementary Belt Cover	ベルト補助カバー	1
32	110013	Screw(M4-0.7×8)	止ネジ	2
33	2110680	Supporting Board	受ケ板	1
34	000070	Hanging Nut	吊リナット	4
35	009861	Hanging Bolt(Semi-submerged)	吊リボルト(半沈式)	4
36	2101450	Spacer(15mm)	受ケ板スペーサ	4
37	2101451	Spacer(5mm)(See the below)	受ケ板スペーサ(下記参照)	4
38	0020064	Supporting Board Rubber Cushion	受ケ板ゴム座	8
39	000162	Washer(Semi-submerged)	ワッシャ(半沈式)	4
40	000016	Nut(Semi-submerged)	ナット(半沈式)	8

※ Ref. No. 41 to 57 See the following page.

(注) テーブルの厚さ45mmの時は不要

Note: Not necessary when the thickness of Table is 45mm.

THREAD STAND & SUPPORTING BOARD

糸立台及び受ケ板

26

Ref. No.	Parts No.	Description	品名	Amt. Req.
41	2110682	Cover(Upper)	シュート(上)	1
42	005624	Screw(M4-0.7×10)	止ネジ	2
43	2110683	Cover(Lower)	シュート(下)	1
44	000127	Screw(M4-0.7×6)	止ネジ	4
45	000635	Washer	ワッシャ	4
46	000915	Nut	ナット	4
47	0020078	Idler, C. Set(for Left Footing Pedal)(Extra)	アイドラ(組)(総)	1
48	0020077	Idler Support	アイドラ取付板	1
49	009992	Screw(M4-0.7×10)	止ネジ	2
50	0020076	Idler	アイドラ	1
51	002080	Screw(M3-0.5×5)	止ネジ	2
52	211126	Chia Guide(for "RS" Device)(Extra)	切戻ガイド(特注品)	1
53	004127	Screw(M4-0.7×6)	止ネジ	2
54	001123	Washer	ワッシャ	3
55	002022	Nut	ナット	2
56	2110631	Chip Receiver	切戻受ケ	1
57	003814	Wood Screw(φ3.1×20)	木ネジ	2

※ Ref. No. 1 to 40 See the preceding page.

Parts No.	Page No.	Ref. No.	Weight (g)	Parts No.	Page No.	Ref. No.	Weight (g)	Parts No.	Page No.	Ref. No.	Weight (g)
000002	19	39		000538	15	45		003637	25	30	
000009	18	8		000550	19	48		003638	19	29	
000009	24	19		000561	11	8		003662	5	9	
000010	19	50		000567	13	5					
000010	21	19		000600	18	7		004096	8	43	
000012	19	40		000600	24	18		004097	8	41	
000014	4	32		000613	19	14		004100	21	20	
000014	15	20		000621	15	55		004106	14	42	
000014	19	38		000621	19	12		004127	26	44	
000015	26	46		000622	21	3		004127	26	53	
000016	26	40		000623	23	12		004131	14	16	
000022	26	55		000629	13	39		004131	15	7	
000056	21	13		000665	14	5		004131	16	26	
000070	26	34		000665	26	45		004131	17	10	
000147	26	5		000669	11	4		004131	25	26	
000148	26	6		000669	18	6		004139	17	11	
000149	26	8		000669	24	17		004144	9	30	
000150	26	9		000687	10	15		004150	14	30	
000151	26	11		000755	6	43		004197	15	40	
000152	26	12		000755	17	5		004236	17	14	
000153	26	15		000779	1	22		004236	20	4	
000154	26	14		000779	9	27		004237	8	49	
000157	26	22		000930	13	38		004237	16	16	
000158	26	26						004237	17	7	
000159	26	27		001049	19	27		004237	20	24	
000162	26	39		001095	4	26		004265	4	8	
000172	14	31		001123	26	54		004312	7	17	
000177	4	7		001175	19	10		004312	14	47	
000177	16	7		001196	14	40		004351	8	46	
000177	21	10		001196	15	42		004351	14	12	
000178	4	5		001196	15	59		004351	15	3	
000178	16	5		001202	15	26		004351	16	13	
000178	21	8		001202	20	10		004351	25	22	
000198	4	45		001225	14	39		004353	15	49	
000240	4	46		001228	4	22		004353	19	6	
000306	19	15		001230	15	9		004353	22	4	
000334	14	32		001326	19	32		004358	1	37	
000334	18	19		001330	2	20		004358	19	25	
000334	19	52		001330	14	34		004358	20	37	
000334	21	12		001331	1	40		004404	6	30	
000335	19	31		001331	3	16		004404	17	8	
000335	20	7		001333	19	16		004406	19	35	
000340	4	9		001613	20	27		004406	23	6	
000355	15	56		001892	17	29		004440	20	33	
000444	1	41						004541	15	54	
000456	13	37		003312	15	29					
000487	8	20		003636	5	25		005000	19	18	
000520	3	13		003637	1	24		005000	20	22	
000520	11	9		003637	2	13		005036	8	52	
000526	5	26		003637	6	24		005036	14	23	
000532	7	14		003637	8	38		005036	15	51	
000533	14	24		003637	12	27		005036	16	19	
000533	19	9		003637	16	21		005036	20	5	
000538	2	6		003637	20	11		005038	19	42	
000538	13	43		003637	25	8		005040	18	15	

INDEX

Parts No.	Page No.	Ref. No.	Weight (g)	Parts No.	Page No.	Ref. No.	Weight (g)	Parts No.	Page No.	Ref. No.	Weight (g)
005043	6	28		0010017	23	11		0020538	9	26	
005043	15	17		0010052	23	18		0020538	13	27	
005075	1	18		0010055	24	8		0020538	19	51	
005345	6	26		0010073	24	15					
005401	15	11		0010108	24	23		0021015	8	42	
005505	18	20		0010258	23	14		0021124	4	43	
005512	22	8		0010260	24	9		0021450	17	30	
005550	19	20		0010261	24	6		0021451	17	26	
005585	19	26		0010263	18	11		0021456	17	28	
005587	22	7		0010264	24	24		0021457	17	27	
005588	19	44		0010290	18	22		0021705	9	29	
005588	20	14		0010290	24	5					
005589	19	11		0010310	18	23		0022215	4	48	
005591	20	30		0010310	24	4		0022392	24	1	
005624	26	42		0010333	23	13		0022435	14	37	
005650	8	25						0022435	15	57	
				0011180	22	16		0022436	14	38	
006081	15	33		0011182	22	17		0022436	15	58	
006202	25	10		0011183	22	19		0022443	14	44	
006219	24	11		0011189	22	22		0022444	14	46	
006430	15	43		0011190	19	19		0022445	14	29	
006444	14	45		0011191	19	36		0022446	14	33	
006820	20	8		0011192	22	20		0022447	14	35	
006905	18	10		0011709	22	14		0022448	14	36	
006905	22	15		0011943	22	13-1		0022448	15	50	
006905	24	21		0011944	22	13-2					
				0011945	22	13-3		0023700	19	46	
007006	14	25		0011946	22	13-4		0023703	20	32	
007302	14	49		0011974	22	18		0023705	20	18	
007506	19	37		0011987	18	26		0023709	20	23	
007609	20	19		0011987	24	2		0023710	20	25	
007619	4	42						0023711	19	24	
007619	14	43		0012029	24	12		0023712	19	43	
007623	17	21		0012030	24	13		0023713	19	45	
007627	23	3						0023714	19	1	
007903	21	11		0013218	24	20		0023715	19	7	
								0023717	19	30	
009142	24	3		0020004	1	1		0023718	19	41	
009150	19	2		0020005	1	2		0023720	22	5	
009210	15	28		0020014	2	17		0023722	19	34	
009526	15	36		0020053	1	16		0023723	19	28	
009604	12	23		0020064	26	38		0023725	19	13	
009624	14	28		0020076	26	50		0023726	19	3	
009730	15	38		0020077	26	48		0023728	21	18	
009779	8	7		0020078	26	47		0023734	22	3	
009779	10	17		0020101	4	14		0023737	20	21	
009814	18	27		0020118	4	4		0023744	20	6	
009814	26	57		0020118	16	4		0023750	19	4	
009861	26	35		0020118	21	7		0023756	20	26	
009931	19	47		0020137	1	17		0023763	19	5	
009960	18	5		0020271	8	40		0023766	21	16	
009960	24	16		0020350	11	3		0023767	20	34	
009992	26	49		0020472	3	12		0023768	20	35	
009995	26	51		0020491	14	2		0023769	19	8	
				0020496	7	13		0023779	19	49	

INDEX

Parts No.	Page No.	Ref. No.	Weight (g)	Parts No.	Page No.	Ref. No.	Weight (g)	Parts No.	Page No.	Ref. No.	Weight (g)
0024083	4	2		0035722	22	26		100038	22	25	
0024083	16	2		0036111	19	21		110001	3	4	
0024083	21	5		0036132	19	22		110002	4	33	
0024084	4	1		0036133	19	33		110002	11	27	
0024084	16	1		0036161	20	9		110003	2	27	
0024084	21	4						110003	7	24	
0024085	2	21		0037115	21	14		110004	7	15	
0024095	2	24		0037669	13	8		110004	10	14	
0024100	8	45						110004	12	40	
0024100	14	11		0063064	12	9		110005	1	26	
0024100	15	2						110006	6	20	
0024100	16	12		0068079	6	46		110009	4	28	
0024100	25	21		0068181	23	4		110009	9	32	
0024156	4	3						110009	10	19	
0024156	21	17		0090846	4	25		110009	11	2	
0024157	4	15						110010	8	16	
0024157	21	6		0091696	15	31		110010	23	16	
0024446	2	19						110012	2	8	
				0092232	22	21		110012	3	9	
0026418	12	26						110012	4	47	
0026466	21	2		0093090	5	7		110012	8	10	
0026470	19	17		0093364	4	44		110012	13	15	
								110013	1	13	
0031111	4	6		0094491	19	23		110013	2	2	
0031111	16	6						110013	3	6	
0031111	21	9		0095304	15	39		110013	4	17	
0031831	13	9						110013	6	34	
				0099030	26	16		110013	13	44	
0032425	4	24		0099031	26	17		110013	22	2	
0032646	12	22		0099057	26	2		110013	26	32	
0032684	4	34		0099058	26	3		110015	26	30	
0032684	5	24		0099059	26	4-2		110015	1	4	
0032952	4	12		0099060	26	4-1		110016	13	4	
0032952	21	21		0099061	26	7		110017	11	5	
0032971	16	3		0099062	26	10		110022	6	44	
				0099063	26	13		110026	15	19	
0033024	3	14		0099064	26	18		110029	4	20	
0033024	24	14		0099065	26	20		110030	4	39	
0033934	18	21		0099066	26	21		110031	13	23	
0033935	18	18		0099067	26	23		110035	3	18	
0033936	18	17		0099068	26	24		110035	4	30	
0033937	18	16		0099069	26	25		110035	12	38	
0033937	23	7		0099070	26	28-1		110035	25	13	
0033938	18	14		0099071	26	28-2		110036	5	15	
0033938	23	5		0099072	26	1-1		110038	14	9	
0033939	18	2		0099073	26	1-2		110041	12	17	
0033939	24	22						110043	7	12	
0033940	18	24		100000	11	7		110047	14	50	
0033953	18	13		100001	2	15		110047	15	53	
				100001	8	15		110047	19	53	
0034535	8	48		100001	23	17		110049	1	21	
0034535	16	15		100001	25	12		110049	2	29	
0034867	14	22		100007	8	2		110049	23	10	
				100020	8	27		110050	1	32	

INDEX

Parts No.	Page No.	Ref. No.	Weight (g)	Parts No.	Page No.	Ref. No.	Weight (g)	Parts No.	Page No.	Ref. No.	Weight (g)
110052	12	42		160007	8	33		330011	9	23	
110053	13	28		160007	12	19					
110054	2	4		160007	26	19		340011	7	22	
110065	8	29		160014	5	16		340012	11	17	
110068	17	23		160016	6	18					
110070	12	49						390000	2	16	
				170000	8	13		390068	2	34	
120001	6	2		170014	12	45		390070	2	33	
120001	7	2						390553	2	35	
120001	9	2		180001	8	8		390554	2	35	
120001	10	2		180002	12	7		390555	2	35	
120006	6	6		180003	12	3					
120006	7	6						1091013	24	7-2	
120006	10	5		190001	11	6		1091082	24	7-1	
120006	25	4		190003	8	1					
120008	9	9		190015	3	19		1094008	24	25	
120008	10	9		190016	4	13		1094011	18	3	
120010	8	22		190016	16	8					
120011	10	12		190016	21	22		1096000	18	12	
120011	11	24		190017	21	15		1096003	18	25	
120013	9	5		190063	15	46					
120013	11	15						1097000	18	4	
120013	12	21		270001	17	25		1097001	18	9	
120020	1	7									
				280000	19	54		1200006	22	1	
130002	12	36						1200022	22	11	
130010	4	11		300000	11	32		1200182	20	12	
130016	9	14		300005	8	21					
				300008	6	13		1260000	24	10	
140000	11	36		300008	9	17					
140001	11	33		300009	9	8		2100005	1	9	
140002	9	18		300009	10	8		2100011	25	5	
140003	6	14		300011	1	8		2100012	25	7	
140012	14	6		300032	22	23		2100017	2	11	
				300033	22	24		2100018	2	9	
150001	2	30						2100019	2	10	
150003	1	30		310009	5	28		2100020	2	12	
				310013	6	17		2100022	2	18	
160000	1	29		310017	17	4		2100024	2	23	
160001	5	4		310018	6	36		2100027	14	51	
160001	7	20		310019	6	42		2100027	15	13	
160001	8	31		310021	5	29		2100032	13	45	
160001	11	13		310023	13	31		2100039	3	2	
160001	12	30		310024	13	34		2100043	3	11	
160001	13	3		310029	12	31		2100048	2	5	
160001	19	56		310048	9	20		2100049	2	3	
160001	25	6		310049	9	25		2100053	1	3	
160002	6	4						2100054	1	5	
160002	7	4		320000	13	6		2100063	4	16	
160002	9	21		320002	13	18		2100069	4	41	
160003	6	8		320005	13	25		2100070	4	40	
160003	7	8						2100071	4	19	
160003	12	2		330006	6	11		2100073	4	10	
160003	13	13		330007	13	26		2100074	16	9	
160007	5	2		330008	3	20		2100081	2	14	

INDEX

Parts No.	Page No.	Ref. No.	Weight (g)	Parts No.	Page No.	Ref. No.	Weight (g)	Parts No.	Page No.	Ref. No.	Weight (g)
2100088	9	3		2100519	4	21		2109101	16	20	
2100104	5	20		2100520	4	18		2109102	16	27	
2100111	5	14		2100523	13	33		2109102	25	29	
2100117	5	21		2100524	4	38		2109930	18	1	
2100134	6	5		2100524	13	32					
2100136	6	12		2100525	3	1		2110001	1	6	
2100137	6	7		2100526	3	3		2110002	1	11	
2100138	6	15		2100565	9	24		2110004	1	12	
2100140	6	19		2100579	8	4		2110005	1	14	
2100141	6	21		2100580	8	5		2110006	1	15	
2100142	13	30		2100586	4	37		2110010	1	23	
2100143	2	7		2100592	4	23		2110011	1	27	
2100144	6	3		2100594	13	14		2110012	1	28	
2100161	7	7		2100613	5	27		2110013	1	25	
2100162	7	5		2100614	5	30		2110014	1	31	
2100164	7	11		2100645	13	40		2110016	1	19	
2100165	7	10		2100646	13	41		2110018	2	28	
2100173	7	3						2110019	2	31	
2100176	6	16		2101011	17	24		2110020	2	1	
2100176	9	19		2101022	14	41		2110021	2	22	
2100179	8	28		2101026	14	21		2110023	2	25	
2100181	8	3		2101038	19	57		2110025	2	26	
2100184	8	9		2101040	22	9		2110026	3	5	
2100186	8	12		2101124	22	12		2110027	3	7	
2100187	8	11		2101390	20	2		2110030	3	10	
2100193	8	19		2101391	20	1		2110032	25	3	
2100193	24	26		2101393	20	3		2110035	1	10	
2100194	8	17		2101394	20	28		2110040	3	15	
2100195	8	14		2101395	20	29		2110050	25	1-1	
2100205	10	7		2101435	14	3		2110052	25	2-1	
2100215	9	1		2101450	26	36		2110054	25	9	
2100215	10	1		2101451	26	37		2110055	25	11	
2100218	10	6		2101547	23	1		2110130	4	27	
2100244	11	35		2101548	23	8		2110131	4	36	
2100249	11	31		2101549	23	9		2110180	5	1	
2100255	13	29		2101550	23	15		2110181	5	3	
2100267	11	12		2101551	23	2		2110183	5	6	
2100272	5	33						2110184	5	5	
2100283	12	34		2107000	14	14-1		2110186	5	11	
2100288	12	18		2107004	14	14-2		2110187	5	12	
2100298	12	29		2107030	14	13		2110188	5	13	
2100318	3	8		2107030	16	24		2110189	5	17	
2100319	13	11		2107030	25	23		2110191	10	3	
2100324	13	10		2107031	14	10-1		2110194	5	39	
2100331	13	12		2107032	14	10-2		2110240	5	18	
2100342	13	7		2107162	8	51		2110241	5	19	
2100350	14	1		2107162	14	15		2110242	5	22	
2100352	14	7		2107162	15	6		2110243	5	23	
2100353	14	8		2107162	16	18		2110245	5	31	
2100354	14	4		2107162	25	25		2110246	5	32	
2100363	13	2		2107220	8	50-1		2110247	5	34	
2100364	5	10		2107221	8	50-2		2110248	5	35	
2100365	13	1		2107230	16	17-2		2110249	5	36	
2100381	26	29						2110250	5	37	
2100382	26	31		2109100	6	22		2110251	5	38	

MISCELLANEOUS COVERS(3)

カバー関係(3)

3

Ref. No	Parts No	Description	品名	Amt. Req.
1	2100525	Connecting Link Cover(Front), C. Set	針棒カバー(前)(組)	1
2	2100039	Connecting Link Cover(Front)	針棒カバー(前)	1
3	2100526	Needle Bar Oiling Felt(Front)	針棒フェルト(前)	1
4	110001	Screw(M4-0.7×5.4)	止ネジ	2
5	2110026	Ball Bearing Holder	ベアリング押エ	1
6	110013	Screw(M4-0.7×8)	止ネジ	3
7	2110027	O-ring(P52)	Oリング	1
8	2100318	Fan Cover	ファンカバー	1
9	110012	Screw(M4-0.7×5)	止ネジ	2
10	2110030	Pushbutton Pin	プッシュボタン軸	1
11	2100043	Pushbutton Spring	プッシュボタンバネ	1
12	0020472	O-ring(P6)	Oリング	1
13	000520	Washer	ワッシャ	1
14	0033024	Retaining Ring	ストップリング	1
15	2110040	Fabric Guide Plate	布案内板	1
16	001331	Screw(9/64-40×3.8)	止ネジ	2
17	2111064	Fabric Guide Plate Support	布案内台	1
18	110035	Screw(M4-0.7×10)	止ネジ	2
19	190015	Screw(M14-2×6)	止ネジ	2
20	330008	Seal Plug	詰栓	1

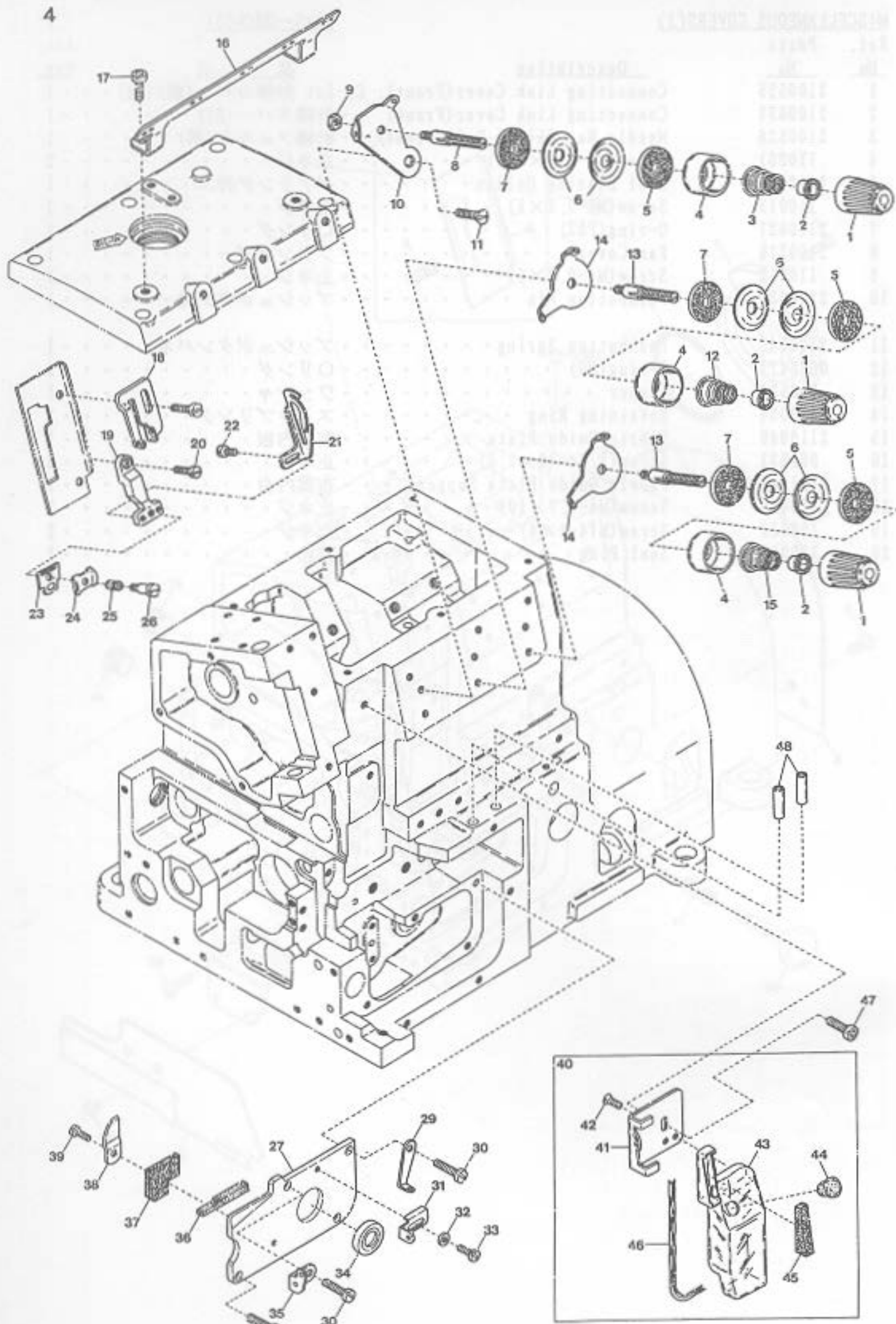
INDEX

Page =

Parts No.	Page No.	Ref. No.	Weight (g)	Parts No.	Page No.	Ref. No.	Weight (g)	Parts No.	Page No.	Ref. No.	Weight (g)
2110252	6	1		2110515	11	11		2111041	1	34	
2110253	6	10		2110516	11	16		2111042	1	35	
2110254	6	9		2110517	11	18		2111043	1	38	
2110255	6	27		2110519	11	1		2111044	1	36	
2110257	6	33		2110521	11	37		2111045	1	39	
2110258	6	35		2110523	11	19		2111050	17	2	
2110259	6	38		2110524	11	14		2111051	17	3	
2110260	6	39		2110525	11	20		2111055	17	9	
2110261	6	37		2110526	11	21		2111056	17	13	
2110263	6	41		2110527	12	15		2111057	17	15	
2110264	6	32		2110560	12	14		2111058	17	22	
2110300	7	1		2110561	12	35		2111059	17	12	
2110301	1	20		2110562	12	8		2111060	17	19	
2110302	7	16		2110563	12	6		2111061	17	17	
2110303	7	19		2110564	12	10		2111062	17	16	
2110304	7	18		2110566	12	1		2111063	17	6	
2110305	7	21		2110567	12	37		2111064	3	17	
2110306	7	23		2110568	12	44		2111066	17	18	
2110308	6	31		2110569	12	43		2111067	17	20	
2110327	19	55		2110570	12	12		2111124	26	52	
2110350	8	6		2110572	12	4		2111170	15	16	
2110354	8	32		2110575	12	33		2111171	15	15	
2110355	8	34		2110576	12	24		2111172	15	14	
2110356	8	39		2110577	12	28		2111173	15	21	
2110357	8	36		2110578	12	25		2111174	15	23	
2110358	8	35		2110579	12	32		2111176	15	30	
2110359	8	37		2110580	9	7		2111177	15	44	
2110360	8	30		2110580	12	16		2111178	15	34	
2110361	8	18		2110583	12	13		2111179	15	35	
2110362	8	23		2110586	12	48		2111180	15	41	
2110400	9	4		2110587	12	5		2111181	15	32	
2110401	9	6		2110631	13	17		2111182	15	47	
2110402	9	10		2110632	13	36		2111183	15	48	
2110405	9	13		2110633	13	16		2111184	15	24-2	
2110408	9	16		2110634	13	35		2111185	15	24-1	
2110409	9	22		2110637	13	24		2111186	15	24-3	
2110422	9	12		2110680	26	33		2111187	15	24-4	
2110423	9	11		2110681	26	56		2111188	15	27	
2110424	9	15		2110682	26	41		2111189	15	25	
2110460	10	4		2110683	26	43		2111190	15	37	
2110461	10	10		2110684	25	14		2111191	15	18	
2110462	10	11									
2110463	10	20		2111000	14	27		2114040	12	11	
2110500	11	22		2111001	14	48					
2110501	12	20		2111003	14	26		2117000	8	47	
2110502	11	38		2111004	14	20		2117000	16	14	
2110503	11	39		2111006	25	1-2		2117001	8	44-1	
2110504	11	34		2111008	25	2-2		2117002	8	44-2	
2110505	11	23		2111011	22	10		2117010	16	11-2	
2110506	11	25		2111020	20	15		2117011	16	17-1	
2110507	11	26		2111021	20	36		2117012	16	11-1	
2110508	11	30		2111022	20	15		2117020	25	24	
2110509	11	28		2111025	20	17		2117021	25	20	
2110510	11	29		2111026	20	20		2117022	16	25	
2110514	11	10		2111040	1	33		2117023	16	23	

INDEX

Parts No.	Page No.	Ref. No.	Weight (g)	Parts No.	Page No.	Ref. No.	Weight (g)	Parts No.	Page No.	Ref. No.	Weight (g)
2117045	15	1-1		2129420	2	32					
2117046	15	5-1									
2117047	15	1-2									
2117048	15	5-2		3100060	13	22					
2117049	15	4		3100061	13	21					
2117050	15	8		3100129	5	8					
				3100329	13	19					
				3100345	13	20					
2118000	14	17-1									
2118001	14	17-2									
2118004	25	31									
2118005	16	28									
2118010	6	25-1									
2118011	6	25-2									
2118018	15	10-1									
2118019	15	10-2									
2118020	16	22-1									
2118021	16	22-2									
2119000	12	39									
2119001	12	46-1									
2119002	12	46-2									
2119003	12	41									
2119004	14	19									
2119004	25	28									
2119005	14	18									
2119005	25	27									
2119008	25	16									
2119010	25	15									
2119014	15	12									
2119017	25	18									
2119019	25	17									
2119200	8	29									
2119201	10	16									
2119301	9	28-1									
2119302	9	28-2									
2119303	16	10-1									
2119304	16	10-2									
2119307	15	22									
2119307	25	19-1									
2119308	25	19-2									
2119324	10	13									
2119900	17	1									
2119901	21	1									
2120024	7	9									
2120048	8	24									
2120530	4	35									
2120531	10	18									
2120532	6	45									
2120533	4	31									
2120534	9	31									
2120535	4	29									
2121021	22	6									
2121080	15	52									



MISCELLANEOUS THREAD EYELETS

糸道関係

4

Ref. No.	Parts No.	Description	品名	Amt. Req.
1	0024084	Thread Tension Spring Cap	糸調子バネキャップ(上)	3
2	0024083	Tension Spring Bushing	糸調子ナット回り止メ	3
3	0024156	Needle Thread Tension Spring	針糸調子バネ	1
4	0020118	Thread Tension Spring Retainer	糸調子バネキャップ(下)	3
5	000178	Felt	フェルト	3
6	0031111	Tension Disc	糸調子皿	6
7	000177	Felt	フェルト	3
8	004265	Tension Post (Short)	糸調子棒(短)	1
9	000340	Nut	ナット	1
10	2100073	Tension Disc Eyelet for Needle Thread	針糸調子台糸道	1
11	130010	Screw (M4-0.7×8.3)	止ネジ	1
12	0032952	Upper Looper Thread Tension Spring	上ルーパ糸調子バネ	1
13	190016	Tension Post	糸調子棒	2
14	0020101	Tension Disc Eyelet for Looper Thread	ルーパ糸調子台糸道	2
15	0024157	Lower Looper Thread Tension Spring	下ルーパ糸調子バネ	1
16	2100063	Thread Guide Plate	糸案内板	1
17	110013	Screw (M4-0.7×8)	止ネジ	2
18	2100520	Needle Thread Eyelet (Large)	針糸道(大)	1
19	2100071	Needle Bar Thread Retainer Bracket	小調子台	1
20	110029	Screw (M3.5-0.6×6)	止ネジ	1
21	2100519	Needle Thread Pull-off	針糸繰り	1
22	001228	Screw (3/32-56×3.2)	止ネジ	2
23	2100592	Thread Retainer Plate Support	小調子板	1
24	0032425	Thread Retainer Plate	小調子皿	1
25	0090846	Thread Retainer Spring	小調子皿バネ	1
26	001095	Screw (1/8-44×8.5)	止ネジ	1
27	2110130	Looper Holder Cover	ルーパ台カバー	1
28	110009	Screw (M4-0.7×8)	止ネジ	2
29	2120535	Lower Looper Thread Eyelet	下ルーパ糸道	1
30	110035	Screw (M4-0.7×10)	止ネジ	2
31	2120533	Upper Looper Thread Eyelet (Right)	上ルーパ糸道(右)	1
32	000014	Washer	ワッシャ	1
33	110002	Screw (M3-0.5×5)	止ネジ	1
34	0032684	Looper Driving Shaft Oil Seal	ルーパ軸オイルシール	1
35	2120530	Looper Thread Eyelet	ルーパ糸道	1
36	2110131	Looper Holder Cover Spacer (Rubber)	ルーパ台カバースペース	1
37	2100586	Looper Holder Cover Felt	ルーパ台カバーフェルト	1
38	2100524	Felt Clamp	フェルト押エ	1
39	110030	Screw (M3-0.5×2.6)	止ネジ	1
40	2100070	SP Unit, Complete Set	S P 装置(組)	1
41	2100069	Oil Container Support	S P タンク取付板	1
42	007619	Screw (9/64-40×6.3)	止ネジ	2
43	0021124	Oil Container	S P タンク	1
44	0093864	Oil Container Plug	詰栓	1
45	000198	Felt	S P フェルト	1
46	000240	Oil Wick (Woolen Yarn)	油芯(毛糸)	1
47	110012	Screw (M4-0.7×5)	止ネジ	1
48	0022215	Looper Thread Pipe	糸道パイプ	2

